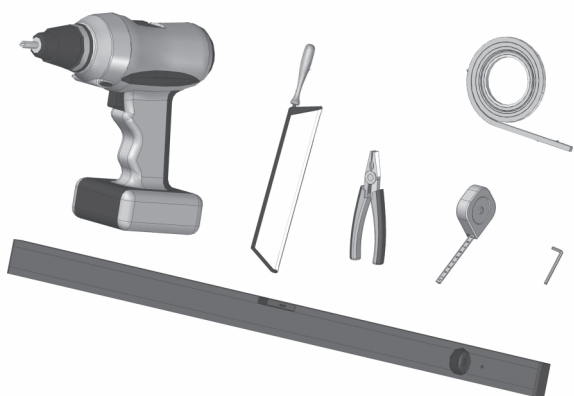
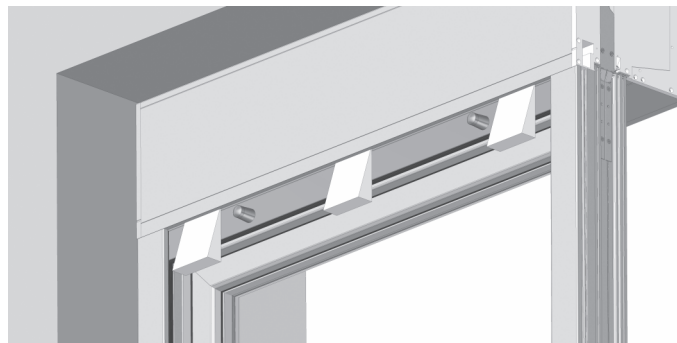


Przed przystąpieniem do montażu należy zapoznać się z poniższą instrukcją.
W czasie transportu i składowania roleta powinna leżeć poziomo na podłożu zabezpieczonym przed uszkodzeniem skrzynki. Rolet nie należy stawiać na bocznej ścianie. Wszelkie przeróbki lub zmiany w konstrukcji rolety mogą być przeprowadzone tylko po konsultacji z producentem lub jego autoryzowanym przedstawicielem.

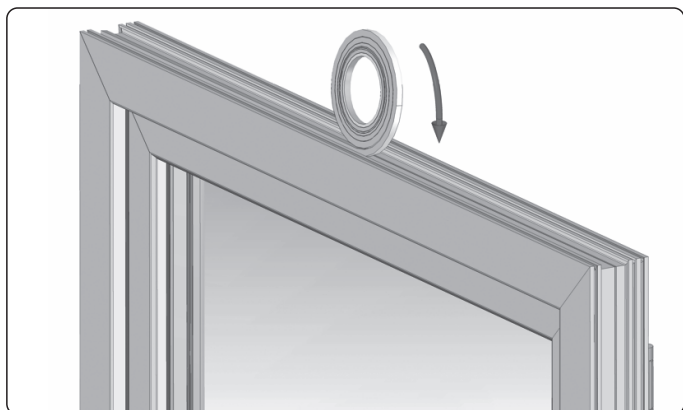
Bezpośrednio przed montażem rolety należy rozpakować ją i sprawdzić czy są wszystkie elementy niezbędne do jej zamontowania.



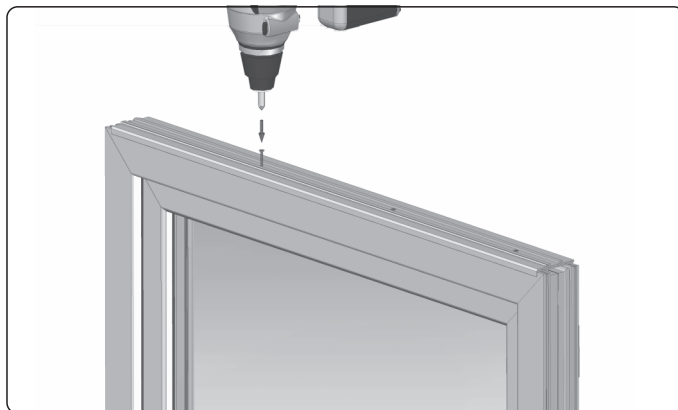
Narzędzia niezbędne do zamontowania rolety.



Kliny montażowe do obróbki zewnętrznej.



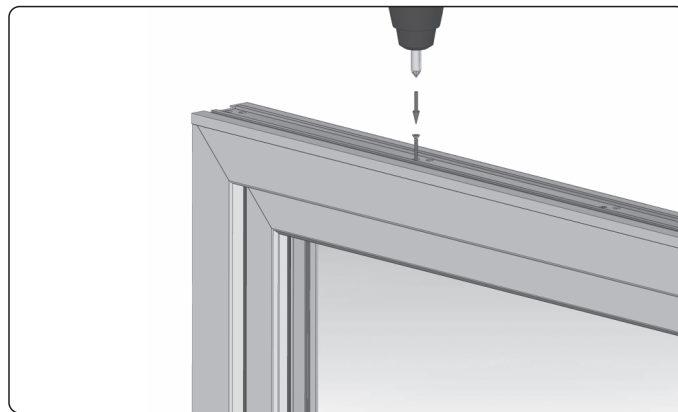
1. Przed montażem adaptera zaleca się przykleić na ramę okienną taśmę rozprężną PURS Standard.



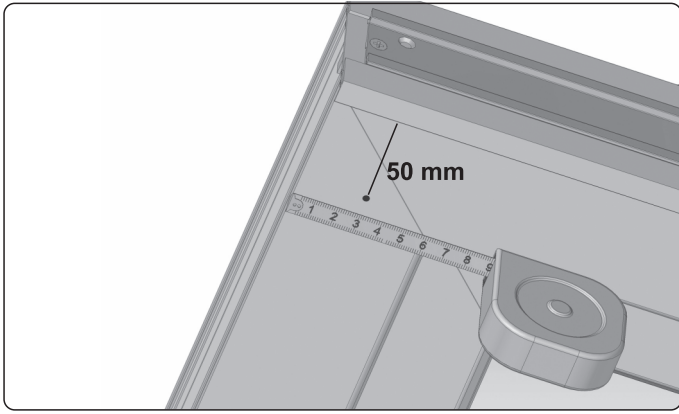
2. Nałożyć na ramę okienną adapter zatraskowy i przykręcić w odległości 10 cm od brzegu ramy, kolejne zaś co 30 cm.



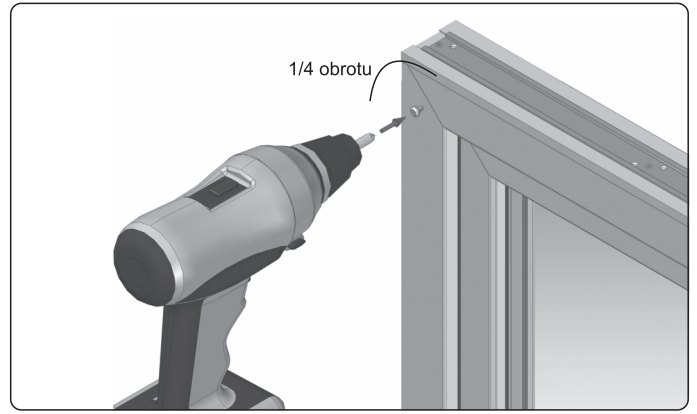
W przypadku użycia adaptera nasuwanego na ramę należy adapter PVC, a następnie wsunąć część aluminiową tego adaptera zachowując 1 cm przerwy po bokach.



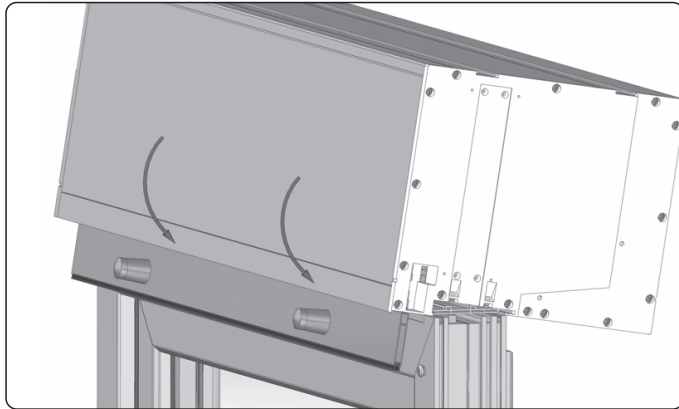
3. W odległości 10 cm od brzegu przykręcić zamontowane części adaptera. W razie potrzeby przewiercić otwór wiertłem 3 mm, a następnie nafrezować wiertłem 8 mm.



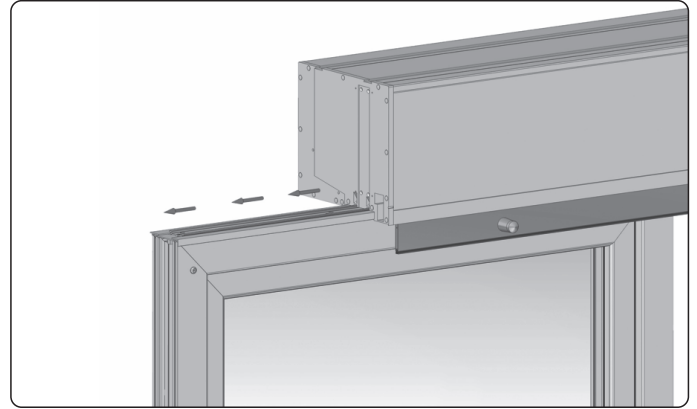
4. Odmierzyć odpowiednio podane powyżej odległości od brzegów ramy.



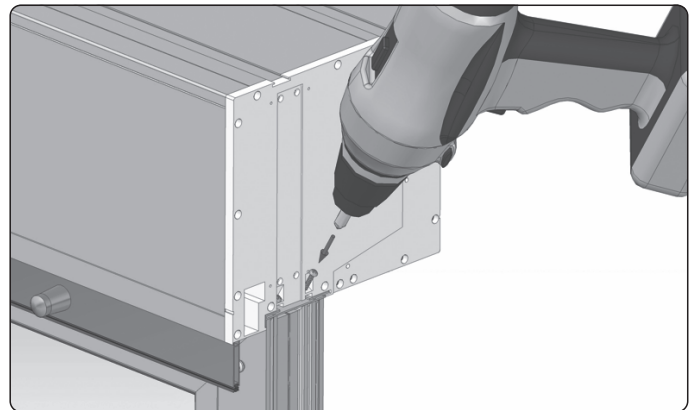
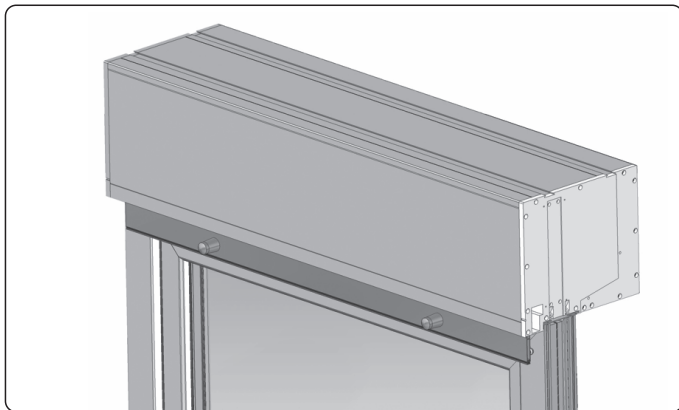
5. W zaznaczonym miejscu wkręcić wkręty mocujące prowadnice (nyple). Nyple montujemy średnio co 50 cm, lecz nie mniej niż 3 na stronę. Po dokręceniu poluznić wkręt o 1/4 obrotu, co ułatwi wsunięcie prowadnicy.



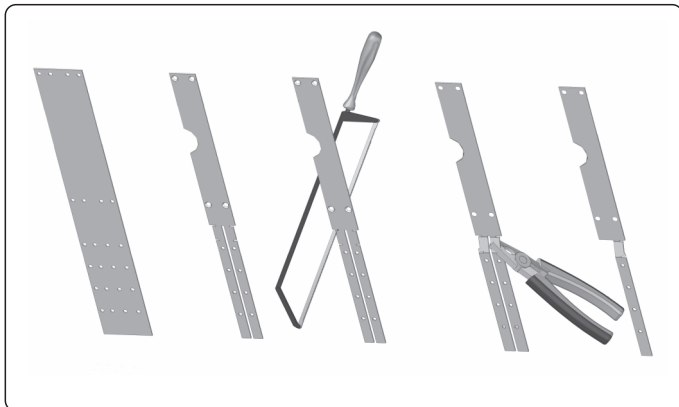
6. Nałożyć w podany powyżej sposób przygotowaną skrzynkę rolety na adapter zatraskowy.



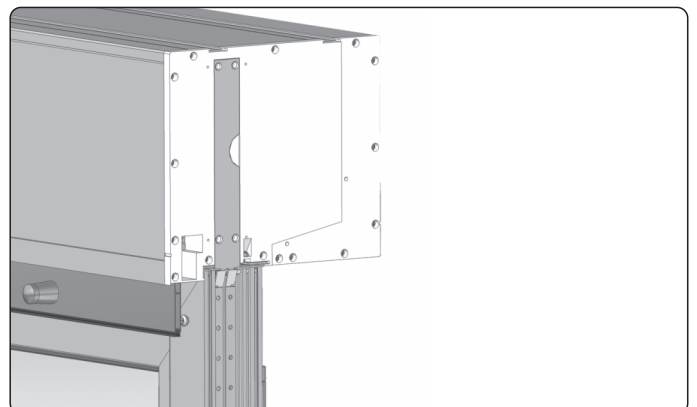
7. W przypadku użycia adaptera nasuwanego wczepić i wsunąć skrzynkę do samego końca ramy okiennej. Nie uderzać młotkiem.

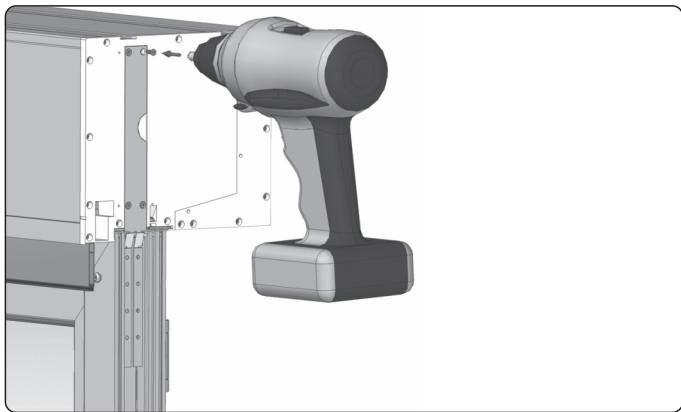


8. Po wsunięciu lub zatrzaśnięciu rolety należy wkręcić wkręty boczne zaczynając od strony zewnętrznej rolety.

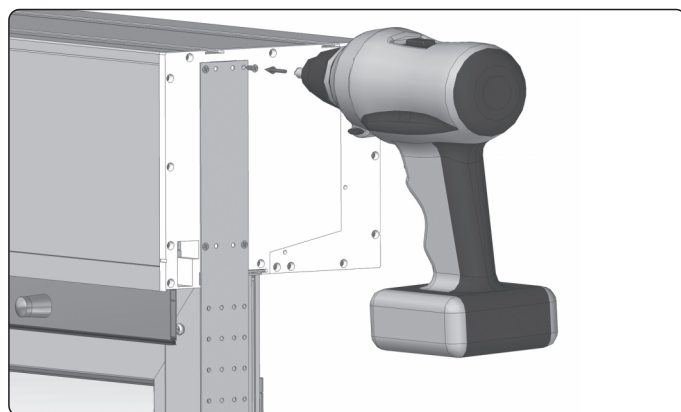
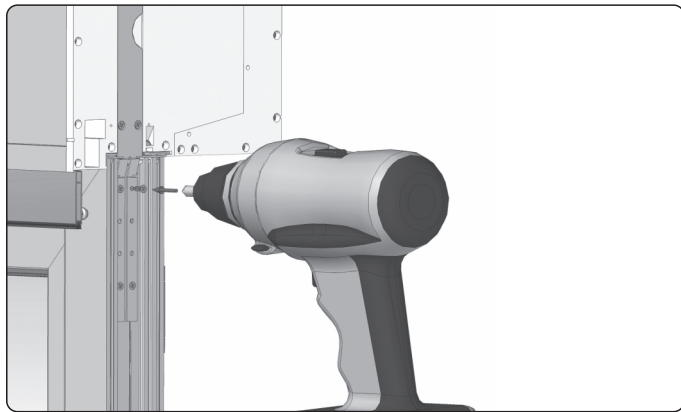


9. Odpowiednio przygotować stalowe uchwyty boczne do wkręcenia (w przypadku łączenia rolety z roletą należy ukształtować SUB do ramy okiennej - jak na rysunku obok).

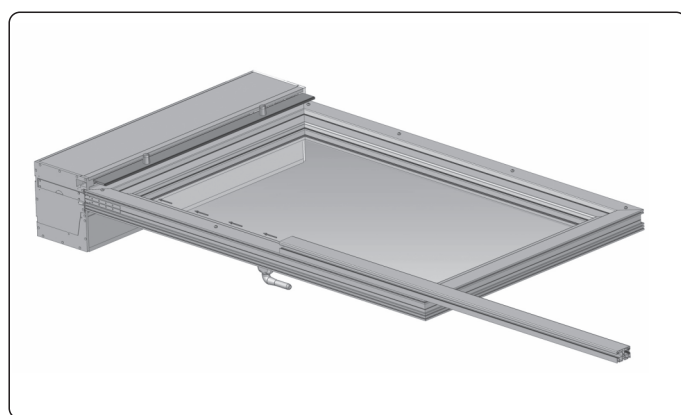
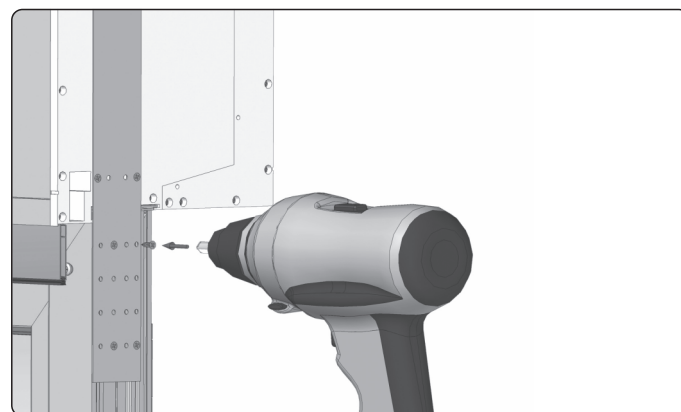




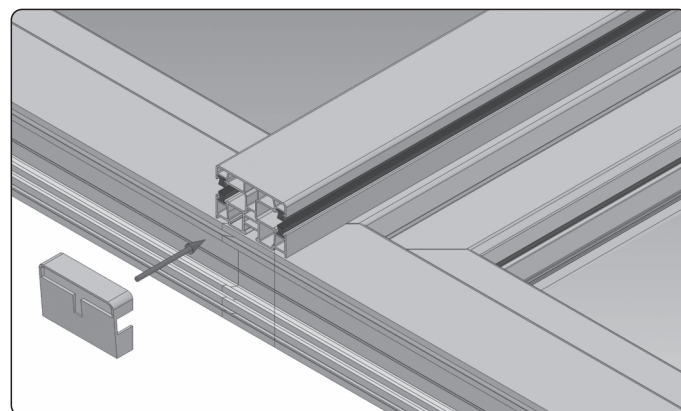
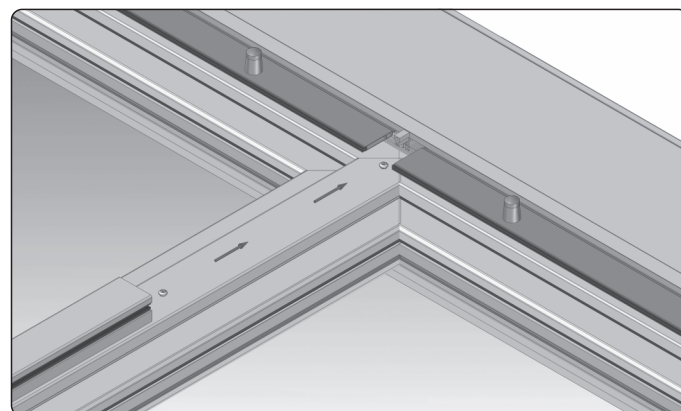
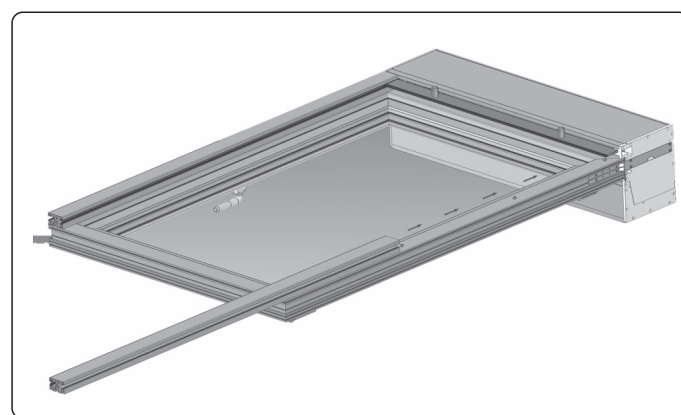
10. Przykręcić wcześniej przygotowane SUB-y w naznaczone otwory wkrętami dostarczonymi w komplecie.



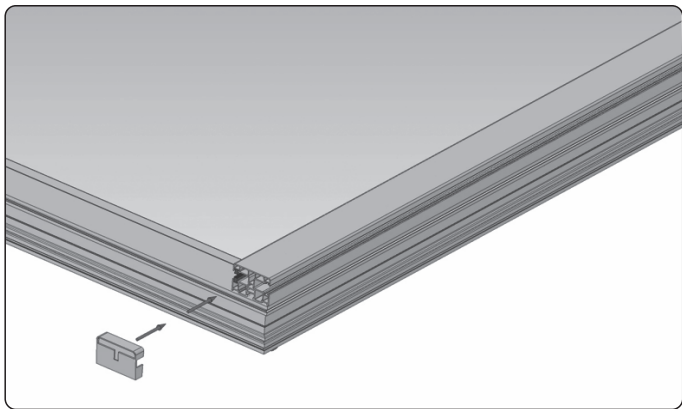
11. Przykręcić SUB-y w przygotowane otwory.



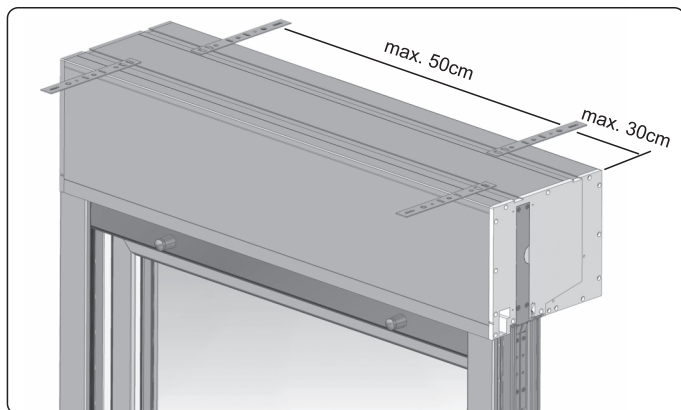
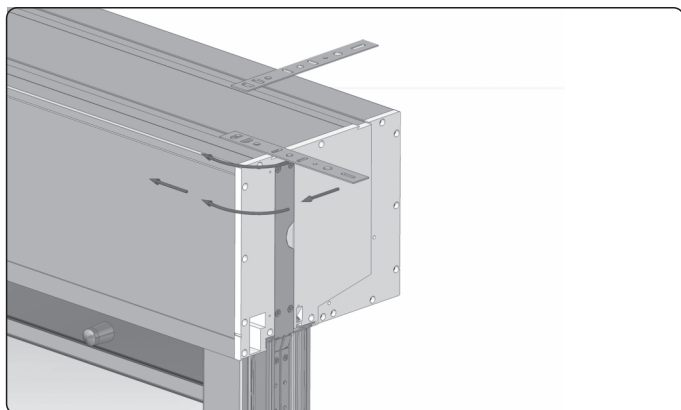
12. Nasunąć prowadnicę w przygotowane wcześniej nypły.



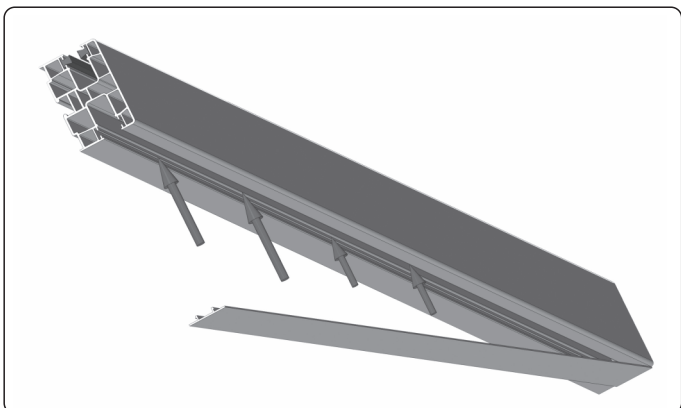
13. W razie potrzeby zamontować dolne zaślepki prowadnicy.



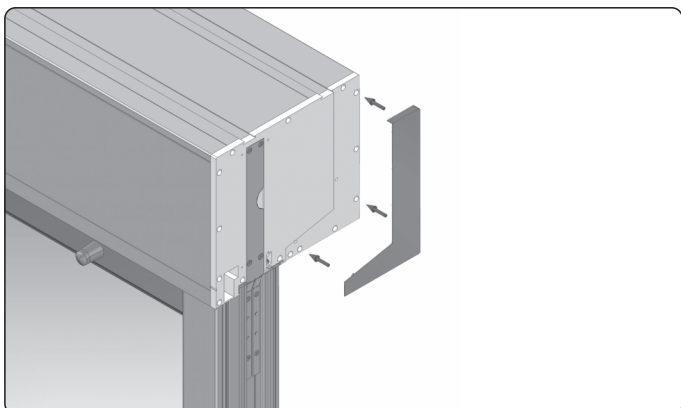
14. Tak zamontowaną roletę wraz z ramą okienną należy przygotować do montażu.



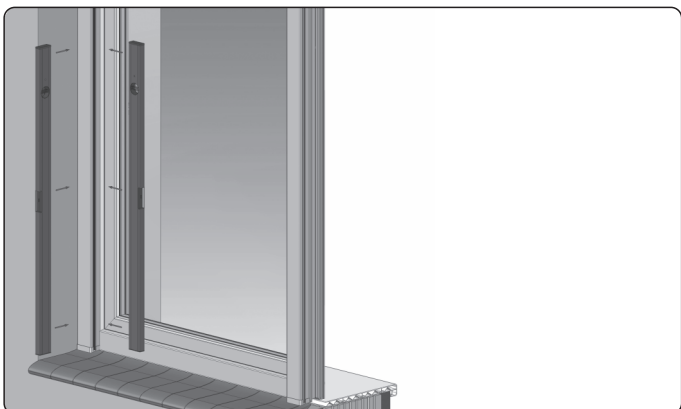
15. Zamontować kotwienie górne w odległości max. 30 cm od bocznej krawędzi rolety.



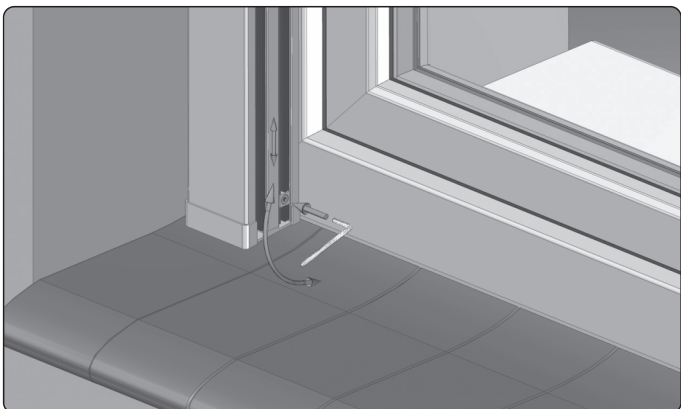
16. Zatrzasnąć zaślepkę prowadnicy w niewykorzystane komory.



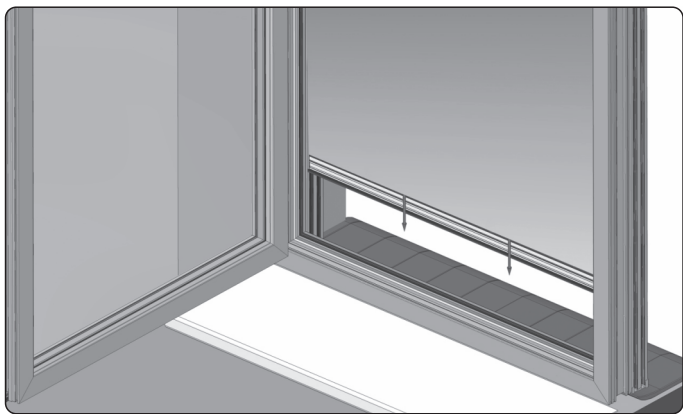
17. Zamontować zaślepkę boku skrzynki w przypadku montażu w wąskich otworach montażowych.



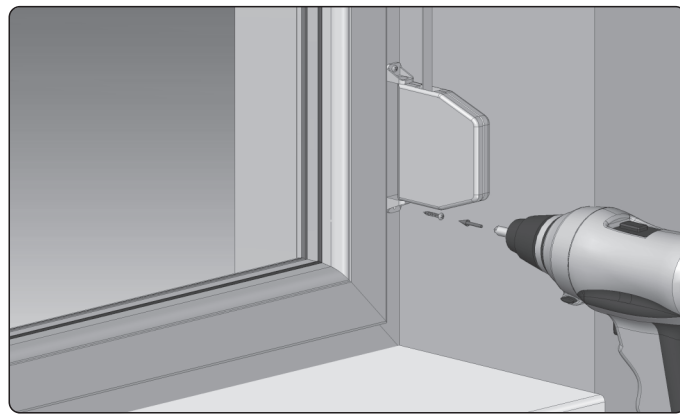
18. Przed ostatecznym zakotwieniem rolety sprawdzamy jej pion i poziom.



19. Prowadnice do systemu z moskitierą należy zamontować w odpowiedni sposób z zaczepem klik-klaka w dół. W razie potrzeby wyregulować jego wysokość kluczem imbusowym 4mm.

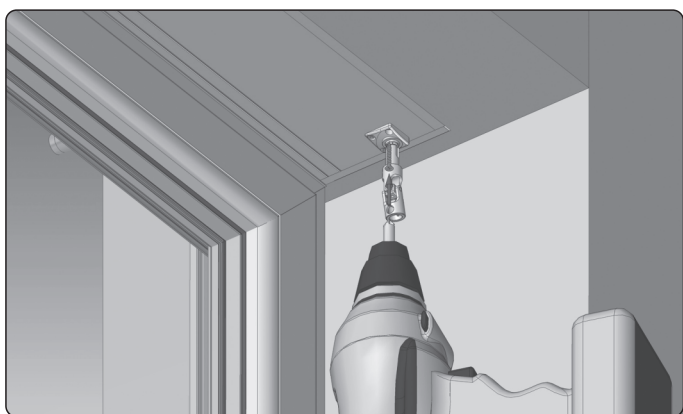


20. Sprawdzić poprawność działania moskitiery.

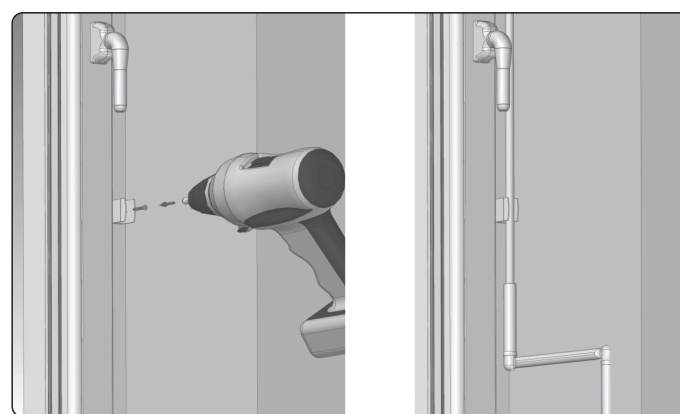


21. W rolecie z napędem ręcznym przykręcić zwiacz do ramy.

MONTAŻ ZWIJACZA NA RAMĘ OKIENNĄ UZALEŻNIONY JEST OD SZEROKOŚCI PROFILA RAMY ORAZ OBRÓBKI TYNKARSKIEJ



22. ... lub mechanizm kardana do klapy rewizyjnej.





PORTOS Sp.j

ul. Złota 71

62-800 Kalisz

tel 62 768 40 40

62 768 40 46

E-mail: sekretariat@portosrolety.pl

www.portosrolety.pl