

Roleta nadstawna

**■ MX1200**®

**KATALOG TECHNICZNY**





## SPIS TREŚCI:

Cechy i zalety systemu MX1200	2
Elementy skrzynki	3
Przekroje i wykaz części	4
Boki	12
Profile PVC	14
Pokrywy rewizyjne, zaślepki pokryw	16
Wkładki styropianowe	17
Elementy stalowe	20
Dodatki	24
Profile pancerza, aretki	33
Listwy dolne, elementy dodatkowe listwy dolnej	36
Prowadnice i dystanse PVC	37
Zaślepki prowadnic PVC	38
Podziały	40
Rysunki złożeniowe - podziały	42
Rysunki złożeniowe - wyjścia taśmy	47
Rysunki złożeniowe - klapy rewizyjne	48
Rysunki złożeniowe - korbowy mechanizm podnoszenia	49
Rysunki złożeniowe - montaż NHK	52
Rysunki złożeniowe - montaż konsoli statycznej	55
Rysunki złożeniowe - montaż silnika	57
Rysunki złożeniowe - montaż prowadnic PVC	59
Nawoje	61
Certyfikaty	62



## Cechy i zalety skrzynki MX 1200<sup>®</sup>

- Skrzynka rolety systemu MX1200 istnieje w dwóch wielkościach 212mm x 160mm i 254mm x 200mm.
- Możliwość stosowania profili **PVC 37**, **PA 39**, **PA 45**.
- Montaż na ramy okienne o grubości od **60** do **180 mm**.
- Prosty, pewny i stabilny sposób montażu do różnych profili okiennych.
- Dodatkowe mocowanie przy pomocy blach bocznych. Blachy boczne mogą być wpuszczone w boczne ścianki skrzynki w celu dokładnego łączenia dwóch skrzynek.
- Możliwość zastosowania kotwienia górnego skrzynki.
- Skrzynka przymocowana jest do ramy okiennej bocznymi wkrętami.
- Łatwy dostęp serwisowy do elementów napędu: taśma, silnik, korba.
- Możliwość wykonania dwóch (kilku) rolet w jednej skrzynce z napędem niezależnym lub zależnym.
- Podziały zostały zaprojektowane z myślą o zastosowaniu dwóch przewodnic pojedynczych o łącznej szerokości 120mm lub przewodnicy podwójnej o szerokości 60mm.
- Zaślepka dolna przewodnicy pochylona pod kątem 5° (dostosowana pod parapety zewnętrzne).
- Możliwość zamontowania uszczelek szczotkowych przy wyjściu pancerza od zewnątrz i wewnątrz.
- SUB-y (stalowe uchwyty boczne) długie na całą wysokość skrzynki, co poprawia stabilność rolety.
- Możliwość zamontowania zaślepki boku skrzynki maskującej wkręty od strony wewnętrznej pomieszczenia.
- Stabilne połączenie elementów składowych skrzynki na zamkach.
- Pochylony element dolny skrzynki umożliwiający odpływ wody skraplającej się z pancerza.
- Idealne zlicowanie z ramą okienną umożliwia przewodnica NRR-010 z kołnierzem o szerokości 40mm zaprojektowana z myślą o profilach okiennych typu MONOBLOCK.

*MX1200 jest znakiem towarowym firmy PORTOS.  
Wszystkie zdjęcia oraz rysunki zawarte w katalogu są w wersji poglądowej.  
Firma PORTOS zastrzega sobie prawo do wprowadzania zmian.  
©2017 PORTOS. Wszystkie prawa zastrzeżone.*

## MX1200®



### LEGENDA:



Wielkość skrzynki do której, przeznaczony jest dany element.



Orientacyjna waga elementu (podana w kilogramach).



Maksymalna długość elementu dłużycowego (podana w metrach)



Materiał użyty do wykonania elementu (np. PVC, ASA itd.)



Nie zawiera szkodliwych metali ciężkich takich jak ołów.

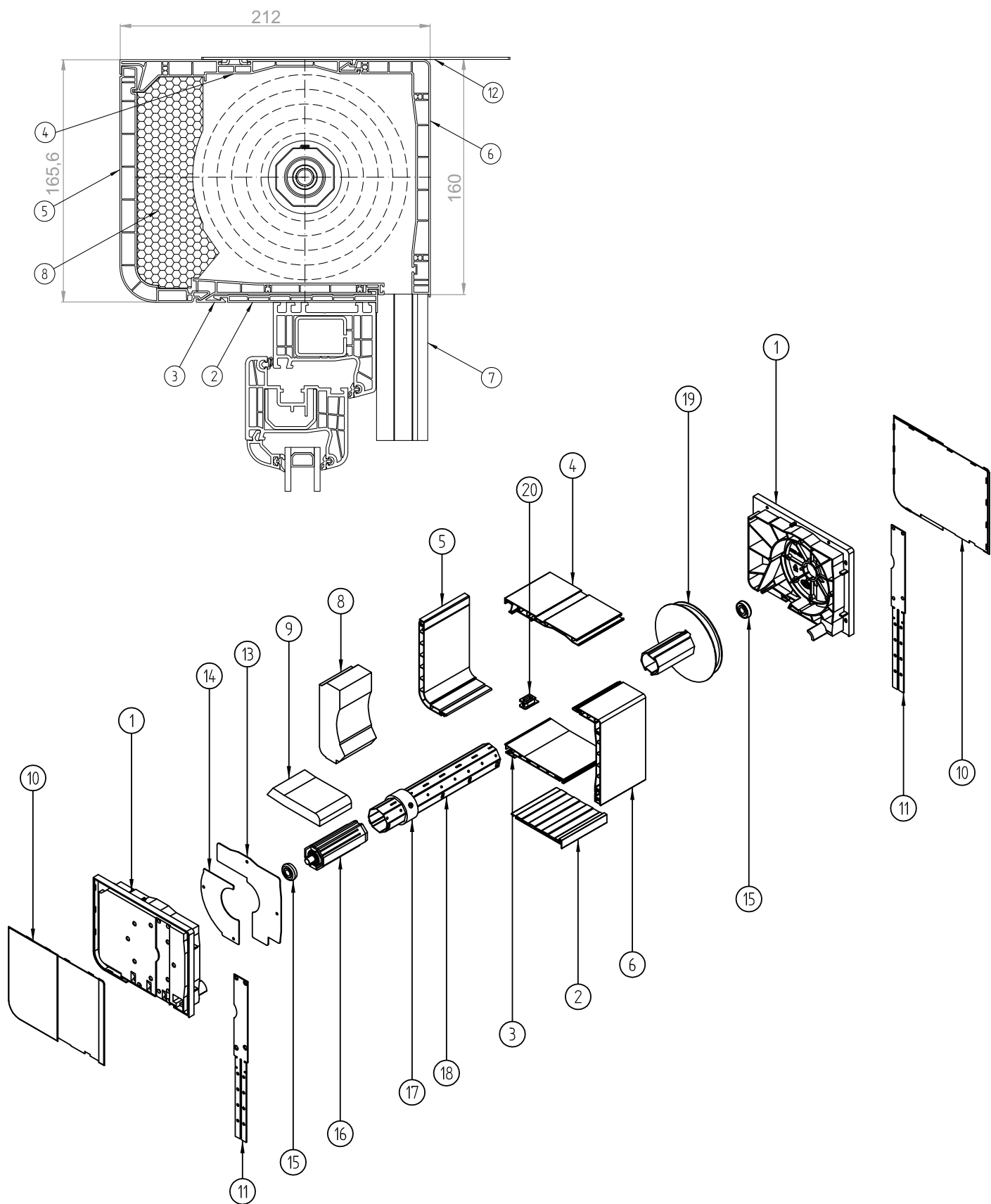


Rodzaj klapy rewizyjnej.



Element z możliwością okleinowania.

# Elementy systemu MX1200® Skrzynka 160 - przekrój i wykaz części

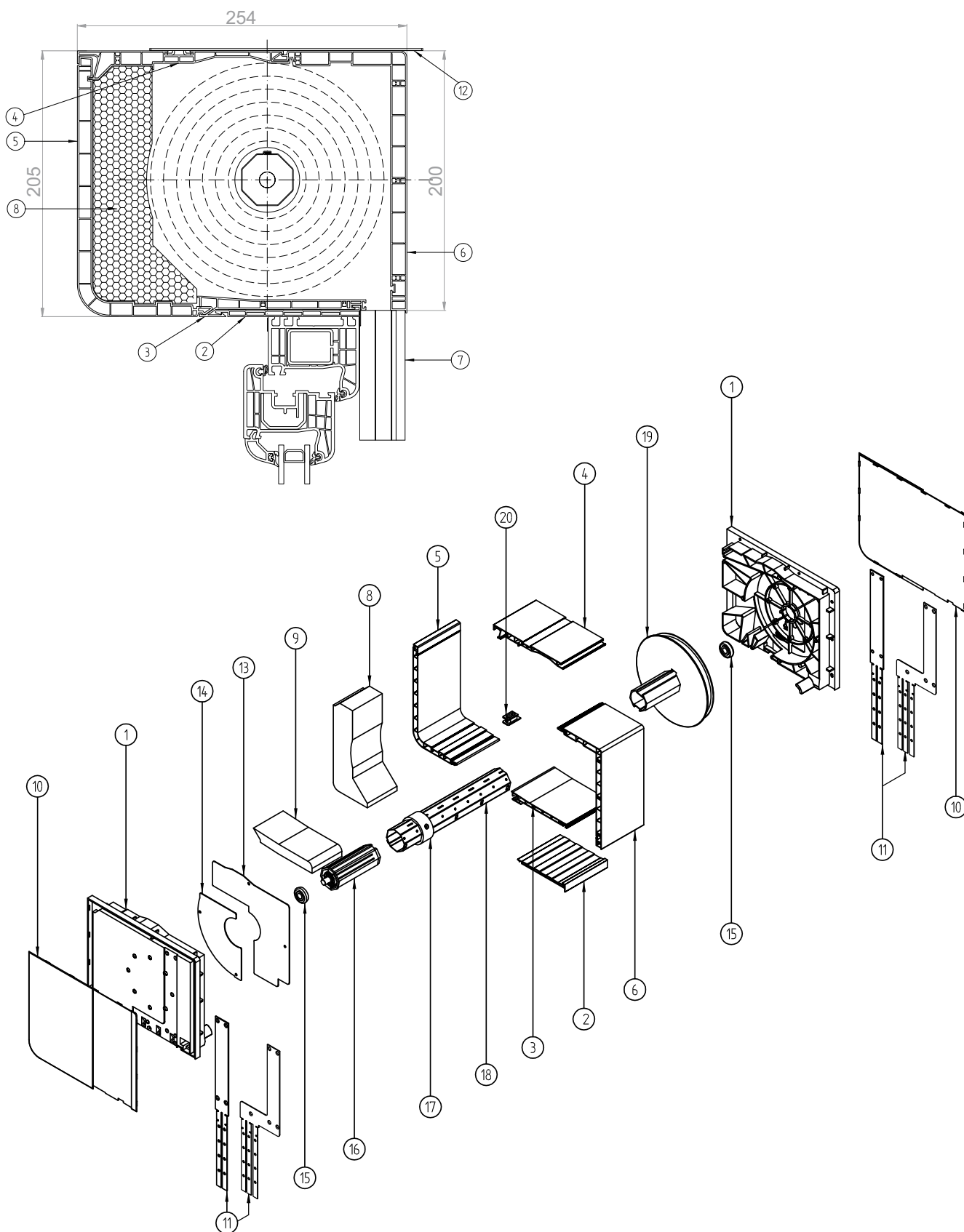


## MX1200® - przekrój i wykaz części

1	NRB-020	Bok skrzynki 160
2	NRS-010	Profil adaptacyjny 101 mm
3	NRS-020	Profil dolny skrzynki 160/200
4	NRS-030	Profil górny skrzynki 160/200
5	NRS-050	Pokrywa rewizyjna skrzynki 160
6	NRS-070	Profil zewnętrzny skrzynki 160
7	RK16	Prowadnica
	NRR-010	Prowadnica
	NRR-020	Prowadnica
8	NRW-020	Wkładka styropianowa skrzynki 160
9	NRW-040	Wkładka styropianowa dolna skrzynki 160
10	NRD-020 (L/P)	Zaślepka boku 160
11	NRT-020 (L/P)	Stalowe uchwyty skrzynki 160
12	NPT-050	Stalowa kotwa montażowa
13	NRT-130	Oslona wewnętrzna boku 160 do obsadki fi 40 góra
	NRT-150	Oslona wewnętrzna boku 160 do obsadki fi 60 góra
14	NRT-140	Oslona wewnętrzna boku 160 do obsadki fi 40 dół
	NRT-160	Oslona wewnętrzna boku 160 do obsadki fi 60 dół
15	LO28/10 (12)	Łożysko
16	OBS-40-PCV	Obsadka 40 do PVC z trzpieniem
	OBS-60-PCV	Obsadka 60 do PVC z trzpieniem
17	PZ40/50	Pierścień zwiększający
	PZ60/70	Pierścień zwiększający
18	SW 40	Rura oktagonalna fi 40
	SW 60	Rura oktagonalna fi 60
19	RKZ71	Koło nawojowe do skrzynki 160
20	E-R265	Prowadnica paska

# Elementy systemu MX1200®

## Skrzynka 200 - przekrój i wykaz części



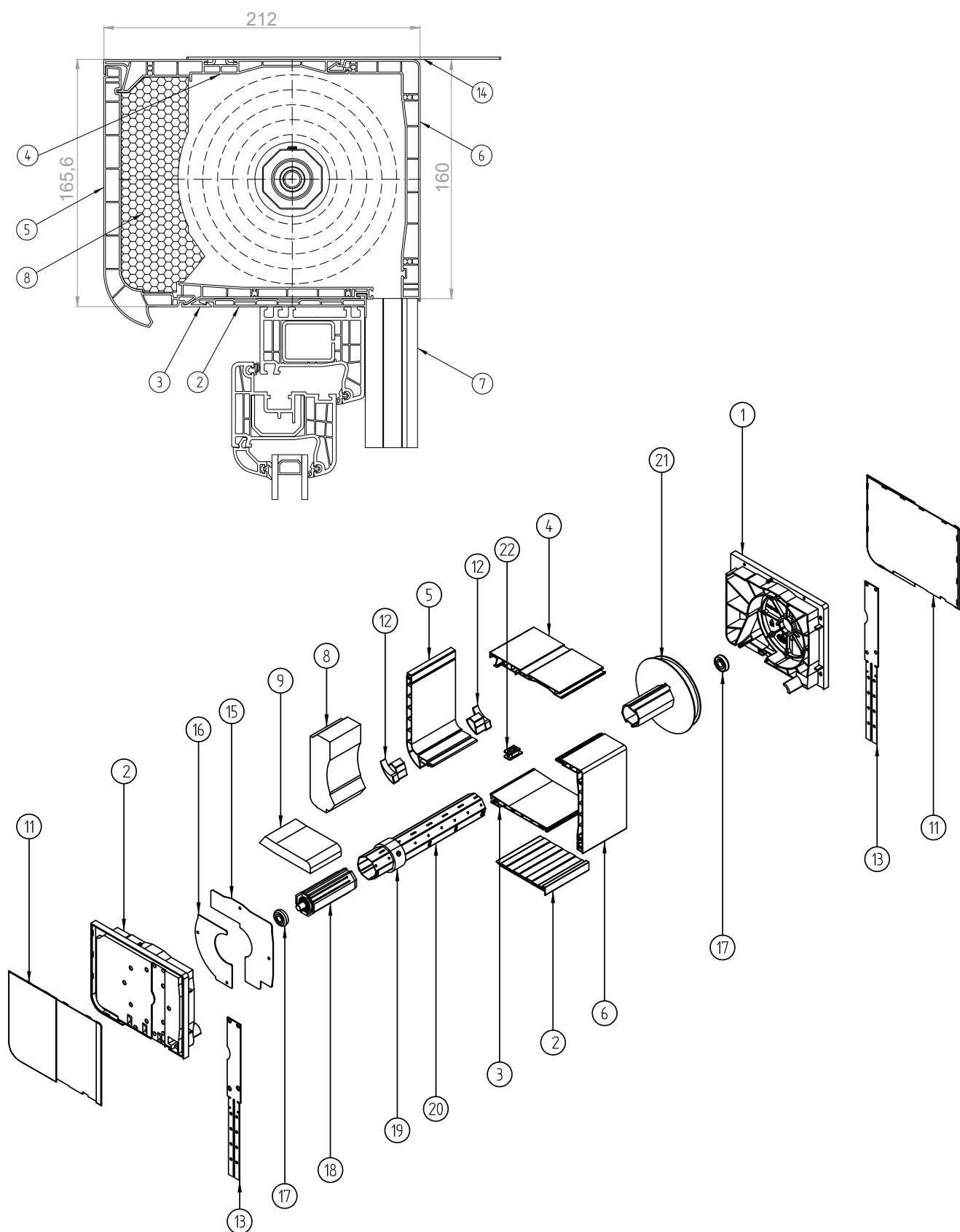


## MX1200® - przekrój i wykaz części

1	NRB-030	Bok skrzynki 200
2	NRS-010	Profil adaptacyjny 101 mm
3	NRS-020	Profil dolny skrzynki 160/200
4	NRS-030	Profil górny skrzynki 160/200
5	NRS-060	Pokrywa rewizyjna skrzynki 200
6	NRS-080	Profil zewnętrzny skrzynki 200
7	RK16	Prowadnica
	NRR-010	Prowadnica
	NRR-020	Prowadnica
8	NRW-070	Wkładka styropianowa skrzynki 200 bez uchwyty
9	NRW-080	Wkładka styropianowa dolna skrzynki 200 bez uchwyty
10	NRD-030 (L/P)	Zaślepka boków skrzynki 200
11	NRT-030	Stalowe uchwyty boczne skrzynki 200
	NRT-040 (L/P)	Stalowe uchwyty boczne kątowe skrzynki 200
12	NPT-050	Stalowa kotwa montażowa
13	NRT-170	Oslona wewnętrzna boku 200 do obsadki fi 40 góra
	NRT-190	Oslona wewnętrzna boku 200 do obsadki fi 60 góra
14	NRT-180	Oslona wewnętrzna boku 200 do obsadki fi 40 dół
	NRT-200	Oslona wewnętrzna boku 200 do obsadki fi 60 dół
15	LO28/10 (12)	Łożysko
16	OBS-40-PCV	Obsadka 40 do PVC z trzpieniem
	OBS-60-PCV	Obsadka 60 do PVC z trzpieniem
17	PZ40/50	Pierścień zwiększający
	PZ60/70	Pierścień zwiększający
18	SW 40	Rura oktagonalna fi 40
	SW 60	Rura oktagonalna fi 60
19	RKZ72	Koło nawojowe do skrzynki 200
20	E-R265	Prowadnica paska

# Elementy systemu MX1200®

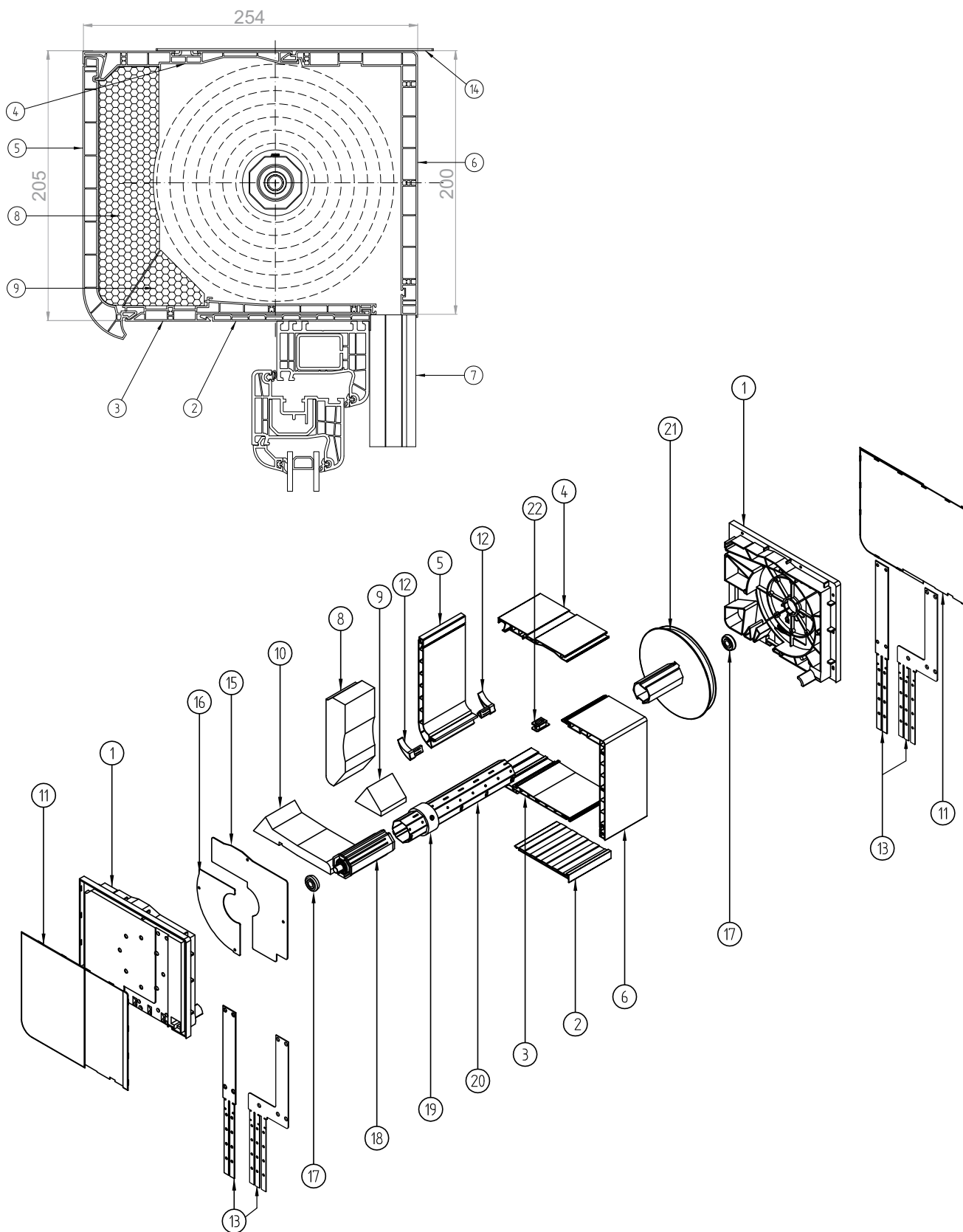
## Skrzynka 160 z uchwytem - przekrój i wykaz części



## MX1200® - przekrój i wykaz części

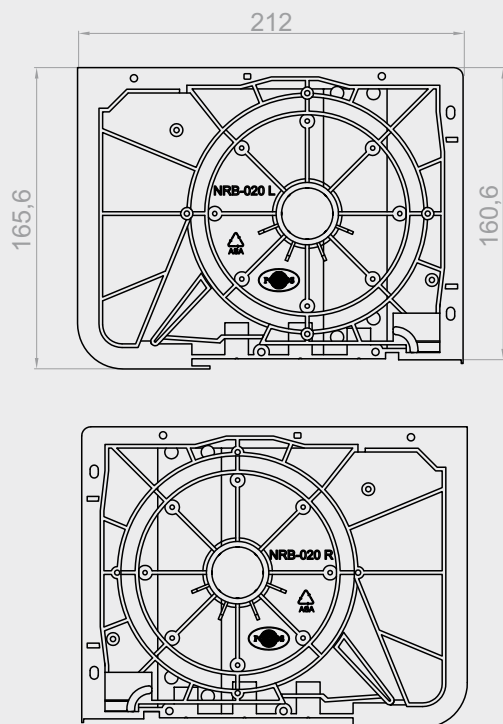
1	NRB-020	Bok skrzynki 160
2	NRS-010	Profil adaptacyjny 101 mm
3	NRS-020	Profil dolny skrzynki 160/200
4	NRS-030	Profil górny skrzynki 160/200
5	NRS-130	Pokrywa rewizyjna skrzynki 160 z uchwytem
6	NRS-070	Profil zewnętrzny skrzynki 160
7	RK16	Prowadnica
	NRR-010	Prowadnica
	NRR-020	Prowadnica
8	NRW-020	Wkładka styropianowa skrzynki 160
9	NRW-040	Wkładka styropianowa dolna skrzynki 160
11	NRD-020 (L/P)	Zaślepka boku 160
12	NRD-060 (L/P)	Zaślepka pokrywy rewizyjnej skrzynki 160
13	NRT-020 (L/P)	Stalowe uchwyty boczne skrzynki 160
14	NPT-050	Stalowa kotwa montażowa
15	NRT-130	Oslona wewnętrzna boku 160 do obsadki fi 40 góra
	NRT-150	Oslona wewnętrzna boku 160 do obsadki fi 60 góra
16	NRT-140	Oslona wewnętrzna boku 160 do obsadki fi 40 dół
	NRT-160	Oslona wewnętrzna boku 160 do obsadki fi 60 dół
17	LO28/10 (12)	Łożysko
18	OBS-40-PCV	Obsadka 40 do PVC z trzpieniem
	OBS-60-PCV	Obsadka 60 do PVC z trzpieniem
19	PZ40/50	Pierścień zwiększający
	PZ60/70	Pierścień zwiększający
20	SW 40	Rura oktagonalna fi 40
	SW 60	Rura oktagonalna fi 60
21	RKZ71	Koło nawojowe do skrzynki 160
22	E-R265	Prowadnica paska

# Elementy systemu MX1200® Skrzynka 200 z uchwytem - przekrój i wykaz części



## MX1200® - przekrój i wykaz części

1	NRB-030	Bok skrzynki 200
2	NRS-110	Profil adaptacyjny 118 mm
3	NRS-120	Profil dolny skrzynki 200
4	NRS-030	Profil górny skrzynki 160/200
5	NRS-140	Pokrywa rewizyjna skrzynki 200 z uchwytem
6	NRS-080	Profil zewnętrzny skrzynki 200
7	RK16	Prowadnica
	NRR-010	Prowadnica
	NRR-020	Prowadnica
8	NRW-030	Wkładka styropianowa skrzynki 200
9	NRW-060	Wkładka styropianowa skrzynki 200 cz.2
10	NRW-050	Wkładka styropianowa dolna skrzynki 200
11	NRD-030 (L/P)	Zaślepka boku 200
12	NRD-050 (L/P)	Zaślepka pokrywy rewizyjnej skrzynki 200
13	NRT-030	Stalowe uchwyty boczne skrzynki 200
	NRT-040 (L/P)	Stalowe uchwyty boczne kątowe skrzynki 200
14	NPT-050	Stalowa kotwa montażowa
15	NRT-170	Oslona wewnętrzna boku 200 do obsadki fi 40 góra
	NRT-190	Oslona wewnętrzna boku 200 do obsadki fi 60 góra
16	NRT-180	Oslona wewnętrzna boku 200 do obsadki fi 40 dół
	NRT-200	Oslona wewnętrzna boku 200 do obsadki fi 60 dół
17	LO28/10 (12)	Łożysko
18	OBS-40-PCV	Obsadka 40 do PVC z trzpieniem
	OBS-60-PCV	Obsadka 60 do PVC z trzpieniem
19	PZ40/50	Pierścień zwiększający
	PZ60/70	Pierścień zwiększający
20	SW 40	Rura oktagonalna fi 40
	SW 60	Rura oktagonalna fi 60
21	RKZ72	Koło nawojowe do skrzynki 200
	RKZ82	Koło nawojowe do skrzynki 200 do systemu monoblock
22	E-R265	Prowadnica paska

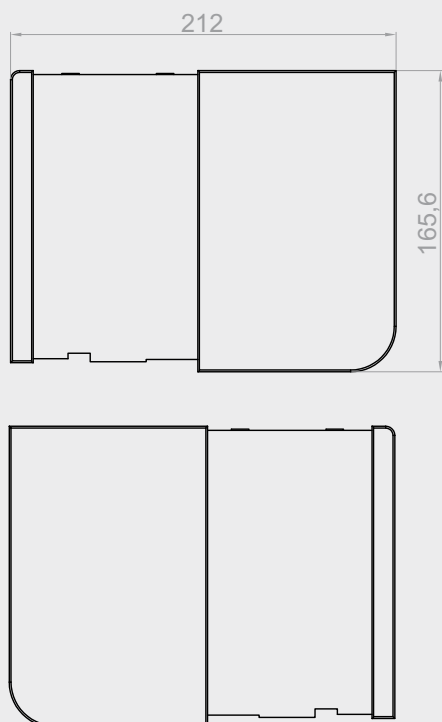


**NRB-020 L**

Bok skrzynki 160 lewy

**NRB-020 P**

Bok skrzynki 160 prawy



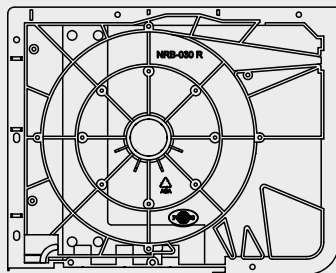
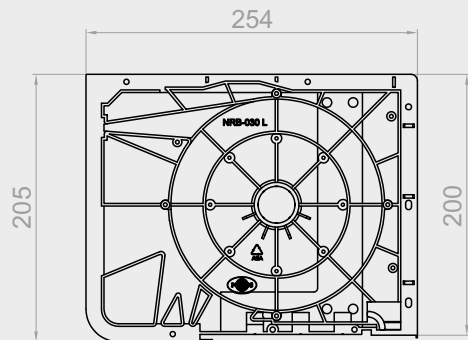
**NRD-020 L**

Zaślepka boków skrzynki 160 lewa

**NRD-020 P**

Zaślepka boków skrzynki 160 prawa



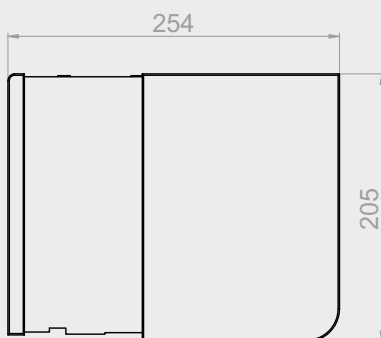


**NRB-030 L**

Bok skrzynki 200 lewy

**NRB-030 P**

Bok skrzynki 200 prawy



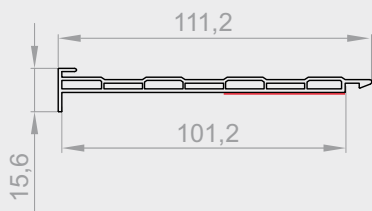
**NRD-030 L**

Zaślepka boków skrzynki 200 lewa

**NRD-030 P**

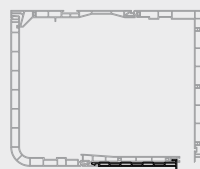
Zaślepka boków skrzynki 200 prawa





### NRS-010

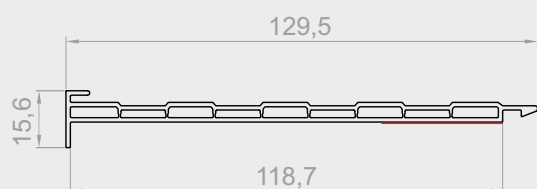
Profil adaptacyjny uniwersalny



SKRZYŃKA  
160,200

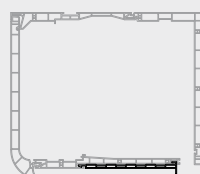
1mb  
0,419kg

Max.  
6mb



### NRS-110

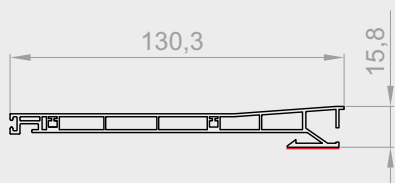
Profil adaptacyjny uniwersalny 118mm



SKRZYŃKA  
200

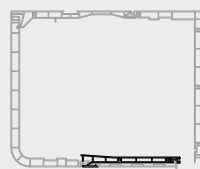
1mb  
0,502kg

Max.  
6mb



### NRS-020

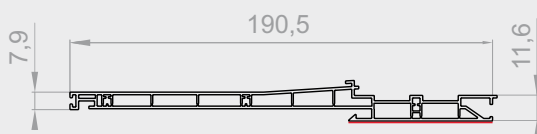
Profil dolny skrzynki 160,200



SKRZYŃKA  
160,200

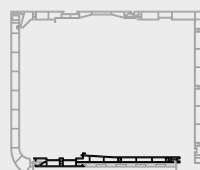
1mb  
0,608kg

Max.  
6mb



### NRS-120

Profil dolny skrzynki 200 z uchwytem



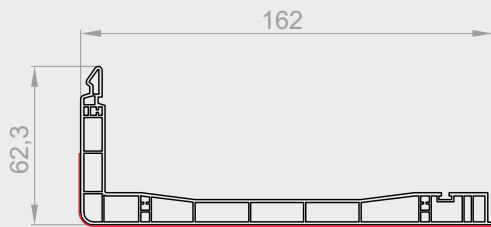
SKRZYŃKA  
200

1mb  
0,870kg

Max.  
6mb

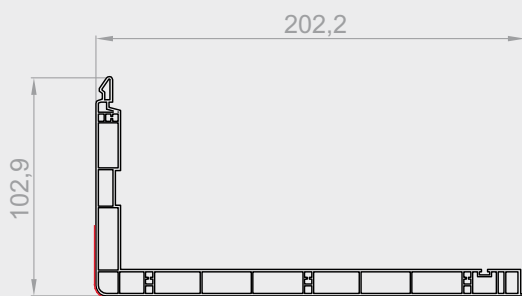
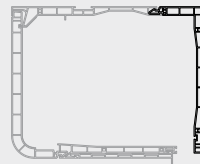






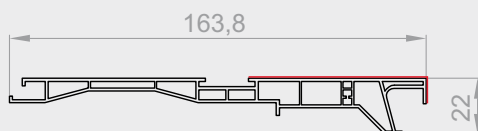
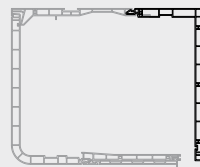
### NRS-070

Profil zewnętrzny skrzynki 160



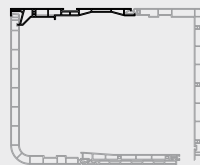
### NRS-080

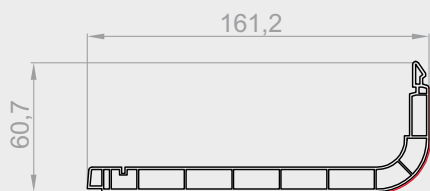
Profil zewnętrzny skrzynki 200



### NRS-030

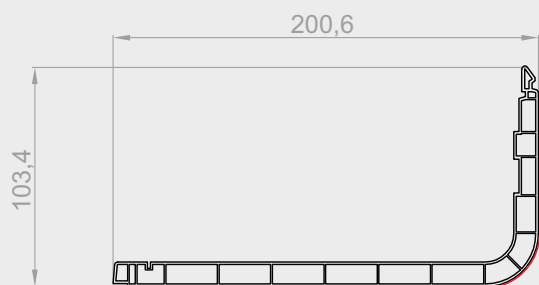
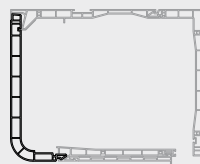
Profil górny skrzynki 160, 200





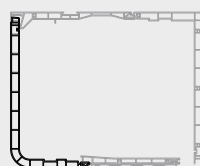
### NRS-050

Pokrywa rewizyjna skrzynki 160



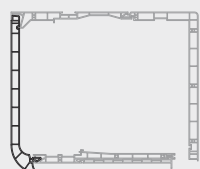
### NRS-060

Pokrywa rewizyjna skrzynki 200



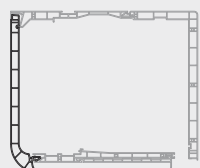
### NRS-130

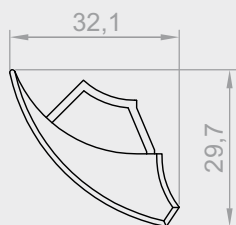
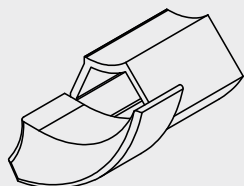
Pokrywa rewizyjna skrzynki 160 z uchwytem



### NRS-140

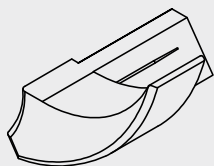
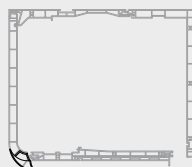
Pokrywa rewizyjna skrzynki 200 z uchwytem





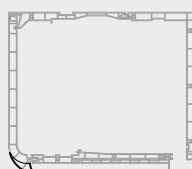
### NRD-060 L/P

Zaślepka pokrywy rewizyjnej skrzynki 160  
z uchwytem lewa/prawa



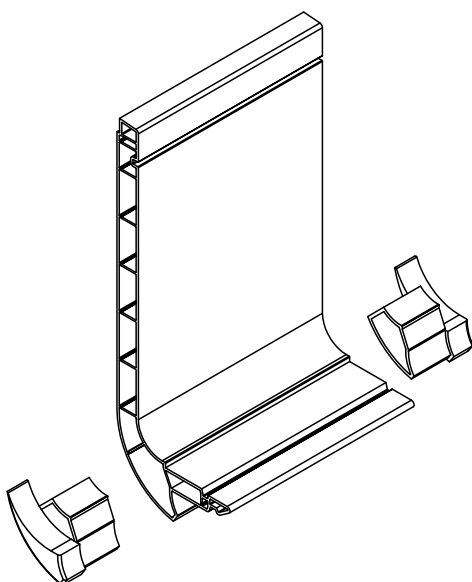
### NRD-050 L/P

Zaślepka pokrywy rewizyjnej skrzynki 200  
z uchwytem lewa/prawa

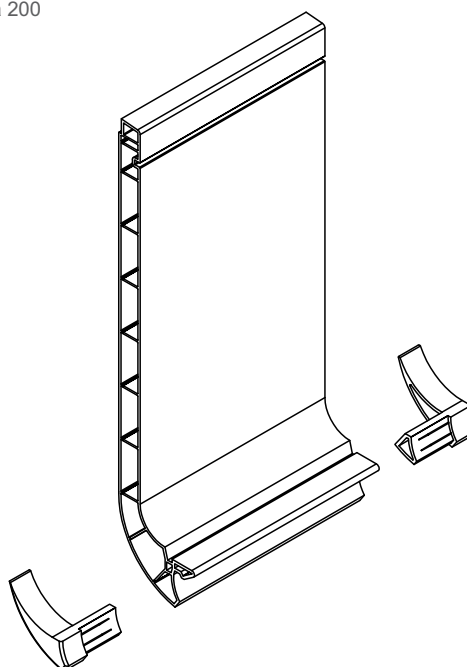


Widok pokryw rewizyjnych skrzynek wraz z odpowiednimi zatyczkami.

Skrzynka 160



Skrzynka 200

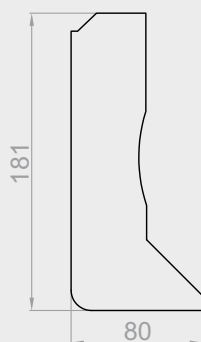
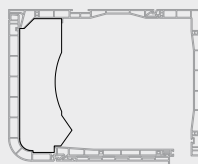


**UWAGA** - Zatyczki pokryw rewizyjnych mogą być stosowane tylko wówczas gdy kłapa rewizyjna skrzynki jest wysunięta od strony wewnętrznej poza lico muru.



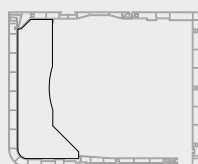
### **NRW-020**

Wkładka styropianowa skrzynki 160



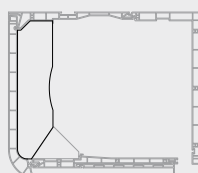
### **NRW-070**

Wkładka styropianowa skrzynki 200



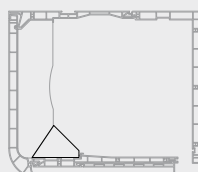
### **NRW-030**

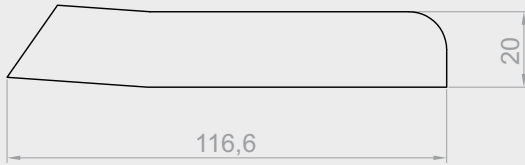
Wkładka styropianowa skrzynki 200 z uchwytem cz.1



### **NRW-060**

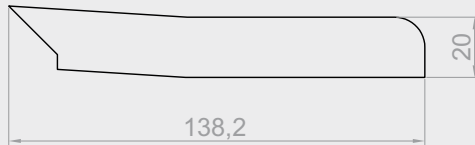
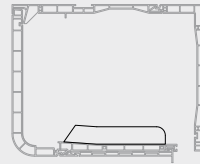
Wkładka styropianowa skrzynki 200 z uchwytem cz.2





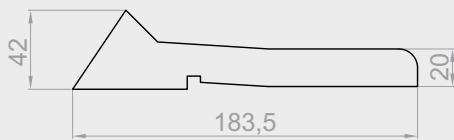
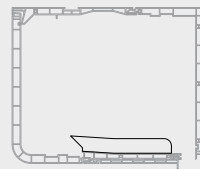
### **NRW-040**

Wkładka styropianowa dolna skrzynki 160



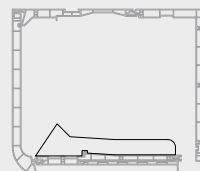
### **NRW-080**

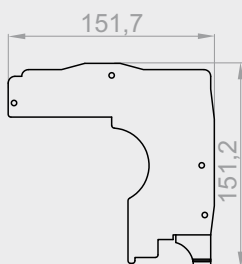
Wkładka styropianowa dolna skrzynki 200



### **NRW-050**

Wkładka styropianowa dolna skrzynki 200  
z uchwytem





**NRT-130**

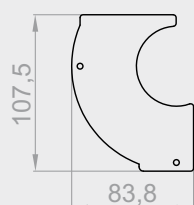
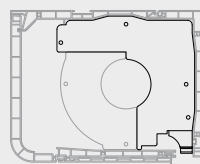
Osłona wewnętrzna boku 160 dla rury  $\varnothing 40$  - góra

**NRT-150**

Osłona wewnętrzna boku 160 dla rury  $\varnothing 60$  - góra

**NRT-210**

Osłona wewnętrzna boku 160 dla rury  $\varnothing 60$  dla silnika NHK - góra



**NRT-140**

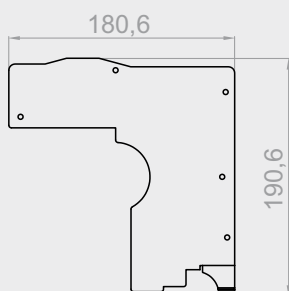
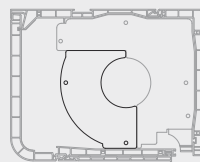
Osłona wewnętrzna boku 160 dla rury  $\varnothing 40$  - dół

**NRT-160**

Osłona wewnętrzna boku 160 dla rury  $\varnothing 60$  - dół

**NRT-220**

Osłona wewnętrzna boku 160 dla rury  $\varnothing 60$  dla silnika NHK - dół



**NRT-170**

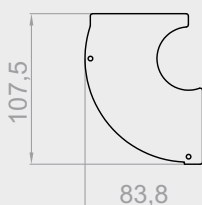
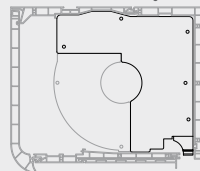
Osłona wewnętrzna boku 200 dla rury  $\varnothing 40$  - góra

**NRT-190**

Osłona wewnętrzna boku 200 dla rury  $\varnothing 60$  - góra

**NRT-230**

Osłona wewnętrzna boku 200 dla rury  $\varnothing 60$  dla silnika NHK - góra



**NRT-180**

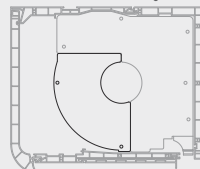
Osłona wewnętrzna boku 200 dla rury  $\varnothing 40$  - dół

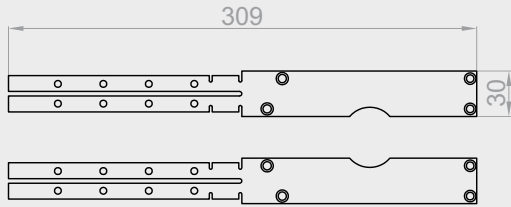
**NRT-200**

Osłona wewnętrzna boku 200 dla rury  $\varnothing 60$  - dół

**NRT-240**

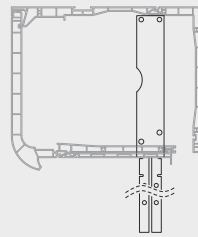
Osłona wewnętrzna boku 200 dla rury  $\varnothing 60$  dla silnika NHK - dół





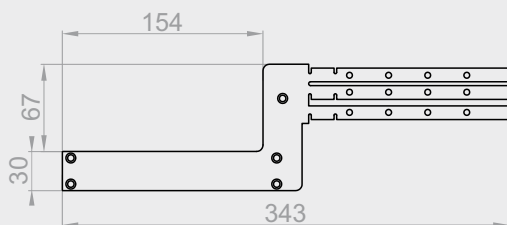
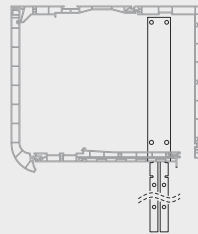
### **NRT-020 L/P**

Stalowy uchwyt boczny skrzynki 160 lewy/prawy



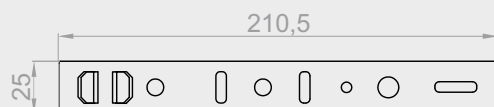
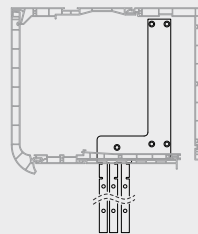
### **NRT-030**

Stalowy uchwyt boczny skrzynki 200



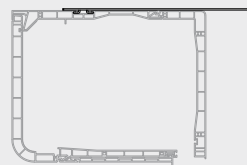
### **NRT-040 L/P**

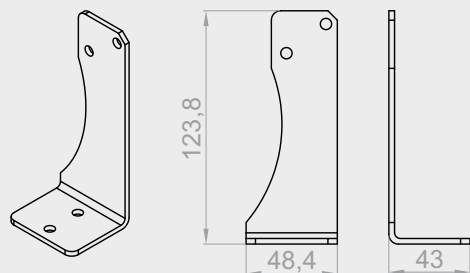
Stalowy uchwyt boczny kątowy skrzynki 200 lewy/prawy



### **NPT-050**

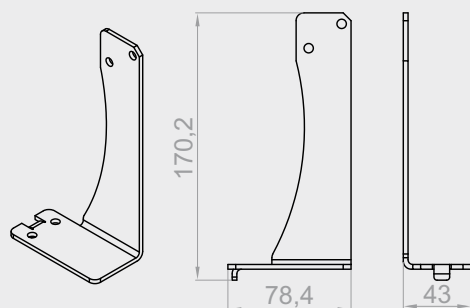
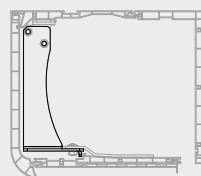
Stalowa kotwa montażowa





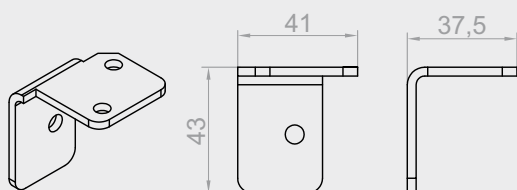
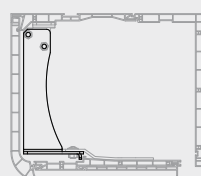
### **NRT-060**

Konsola statyczna skrzynki 160



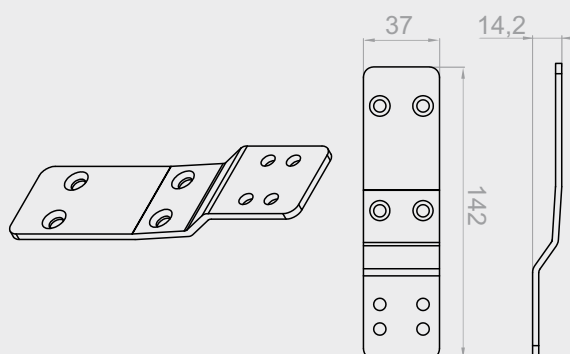
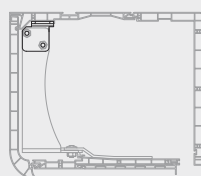
### **NRT-070**

Konsola statyczna skrzynki 200



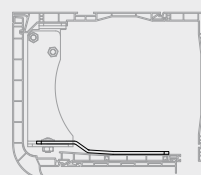
### **NRT-090**

Łącznik górny konsoli statycznej



### **NRT-120**

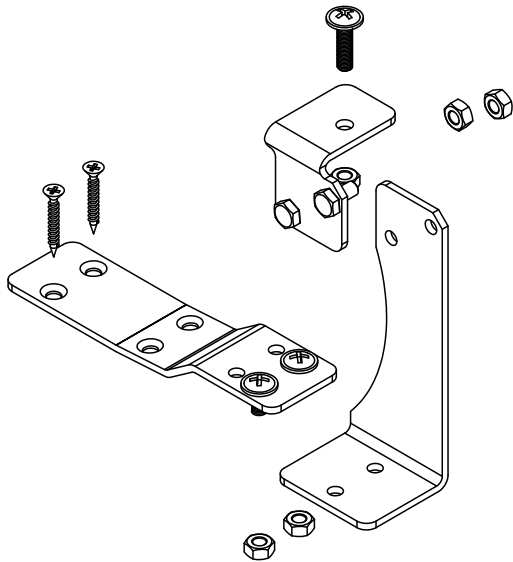
Łącznik dolny konsoli statycznej skrzynki 160, 200



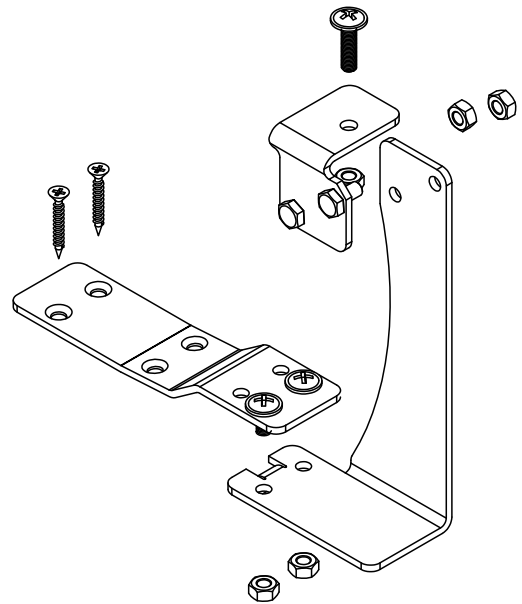


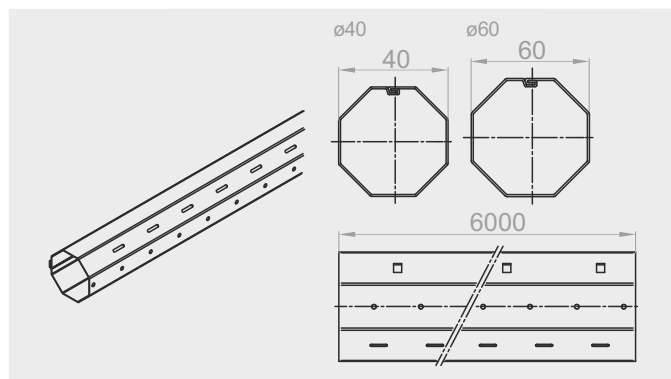
Widok konsoli statycznych wraz z łącznikami.

**NRTK-010** - Konsola statyczna  
skrzynki 160



**NRTK-030** - Konsola statyczna  
skrzynki 200



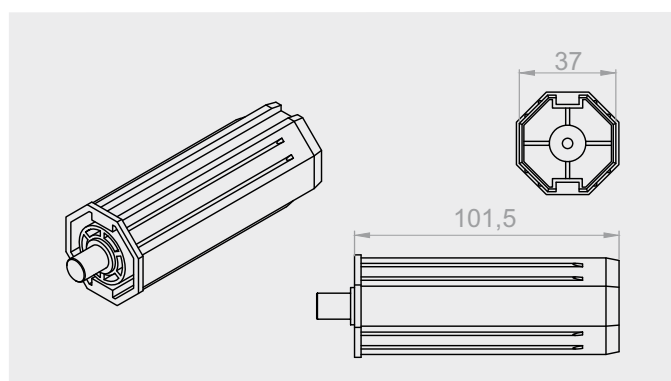
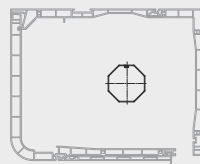


### SW 40

Rura oktagonalna  $\varnothing 40$

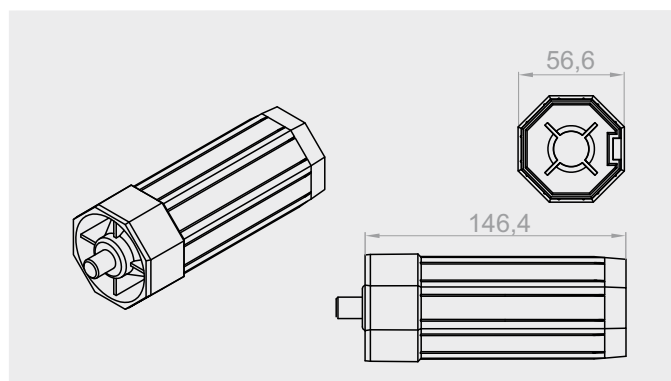
### SW 60

Rura oktagonalna  $\varnothing 60$



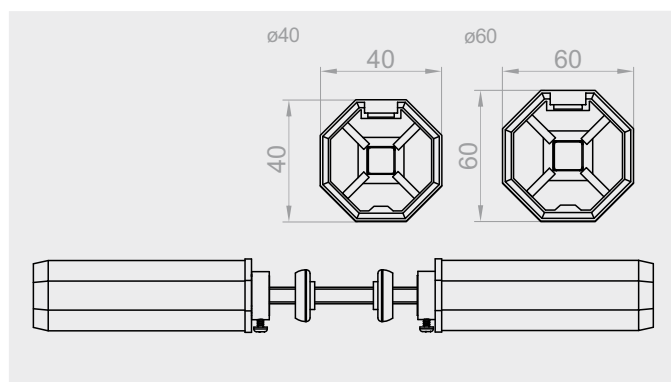
### OBS-40-PVC

Obsadka PVC z trzpieniem do rury  $\varnothing 40$



### OBS-60-PVC

Obsadka PVC z trzpieniem do rury  $\varnothing 60$



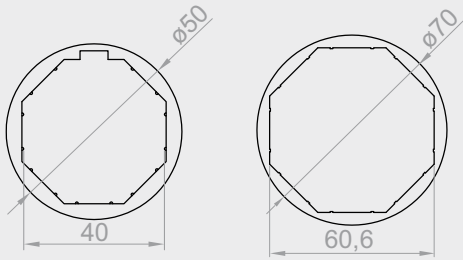
### RKZ 34

Sworzeń wałkowy do rury  $\varnothing 40$   
(do przekazania napędu)

### RKZ 35

Sworzeń wałkowy do rury  $\varnothing 60$   
(do przekazania napędu)



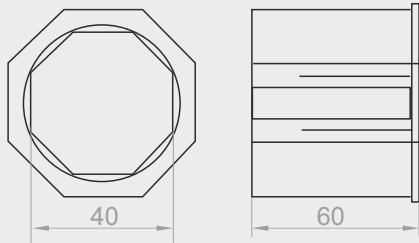


**PZ 40/50**

Pierścień zwiększający 40/50

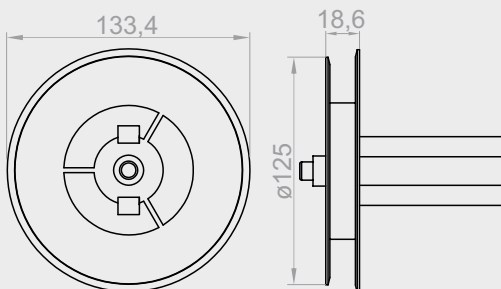
**PZ 60/70**

Pierścień zwiększający 60/70



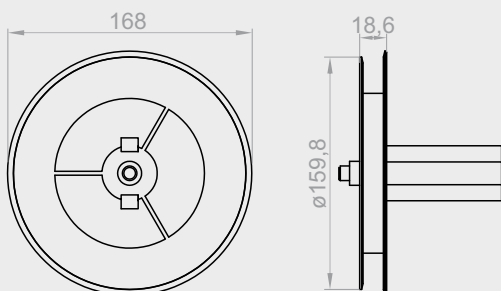
**RED-40-60**

Redukcja 40/60



**RKZ71**

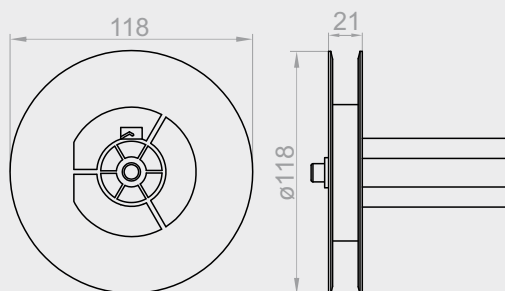
Koło nawojowe skrzynki 160



**RKZ72**

Koło nawojowe skrzynki 200



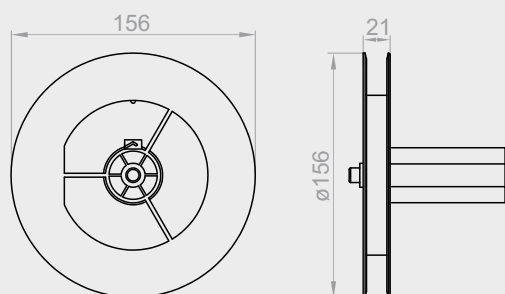


### **RKZ81**

Koło nawojowe skrzynki 160 do systemu monoblock

SKRZYNIKA  
160

1szt  
0,10kg

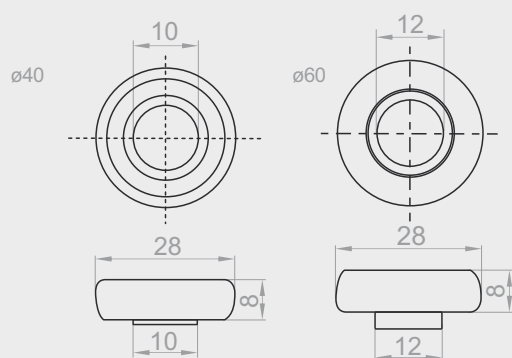


### **RKZ82**

Koło nawojowe skrzynki 200 do systemu monoblock

SKRZYNIKA  
200

1szt  
0,13kg



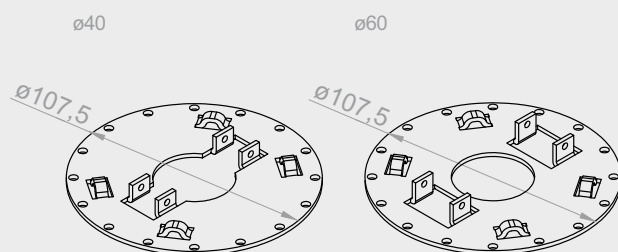
### **LO-28/10**

Łożysko do skrzynek PVC do  $\varnothing 40$

### **LO-28/12**

Łożysko do skrzynek PVC do  $\varnothing 60$

1szt  
0,02kg

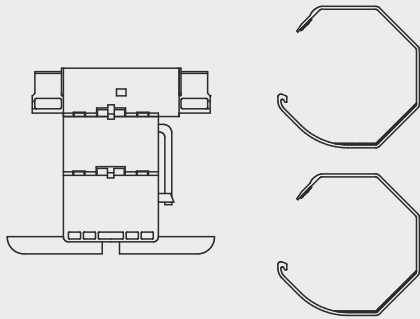


### **RKZ P4**

Płytko do montażu silników do rury  $\varnothing 40$

### **RKZ P6**

Płytko do montażu silników do rury  $\varnothing 60$



**WB LTP40**

Wieszak blokada 2-częściowy do rury  $\varnothing 40$

**WB LTP60**

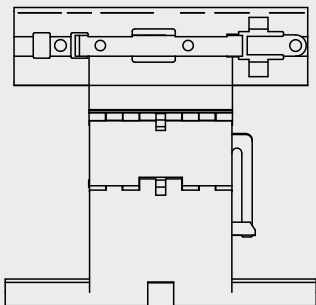
Wieszak blokada 2-częściowy do rury  $\varnothing 60$

**WB1 LTP40**

Wieszak blokada 1-częściowy do rury  $\varnothing 40$

**WB1 LTP60**

Wieszak blokada 1-częściowy do rury  $\varnothing 60$



**WBZ1-40**

Wieszak blokada zaczepowy 1-częściowy do rury  $\varnothing 40$

**WBZ2-40**

Wieszak blokada zaczepowy 2-częściowy do rury  $\varnothing 40$

**WBZ1-60**

Wieszak blokada zaczepowy 1-częściowy do rury  $\varnothing 60$

**WBZ2-60**

Wieszak blokada zaczepowy 2-częściowy do rury  $\varnothing 60$



**WS-37/40-170**

Wieszak stalowy 170



**WS-37/40-170 S**

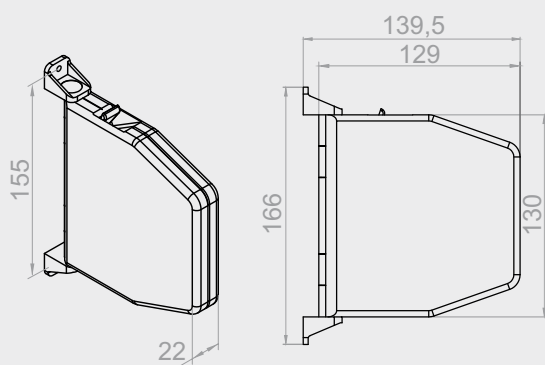
Wieszak stalowy 170 (rolety z napędem elektrycznym)





**WS-37/40-170 ALU**

Wieszak aluminiowy

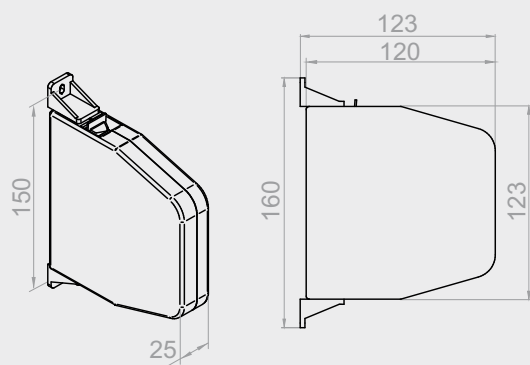


**ZT-5M02**

Zwijacz taśmy 5m biały

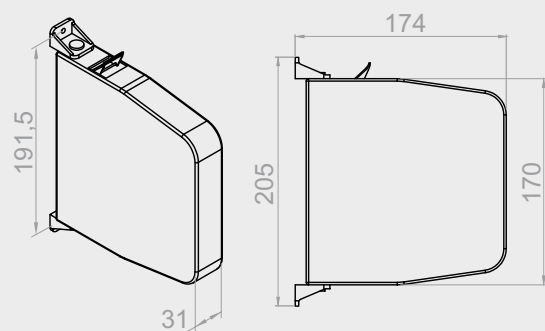
**ZT-5M08**

Zwijacz taśmy 5m brąz



**ZT/L-5M-23**

Zwijacz uniwersalny taśmy/linki do 5m antracyt



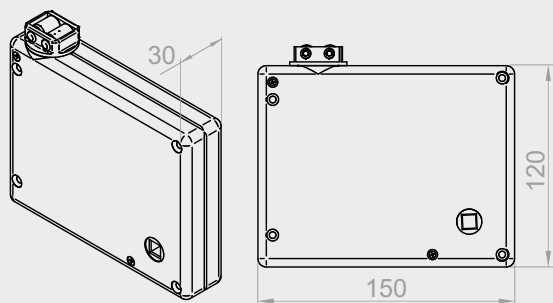
**ZT-11M-02**

Zwijacz taśmy 11m biały

**ZT-11M-08**

Zwijacz taśmy 11m brąz



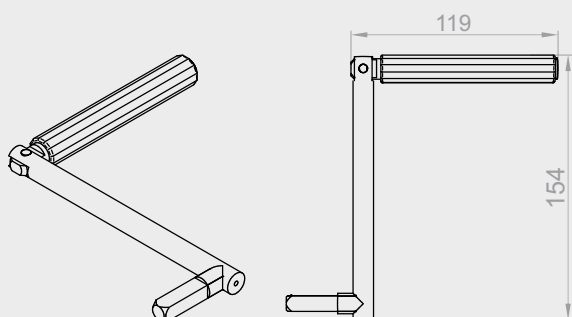


**KPTKM-02**

Kaseta z przekładnią na taśmę - kolor biały

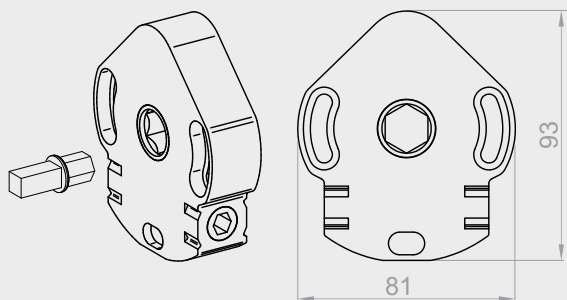
**KPTKM-08**

Kaseta z przekładnią na taśmę - kolor brąz



**KRM-140**

Korba Mignon 140mm

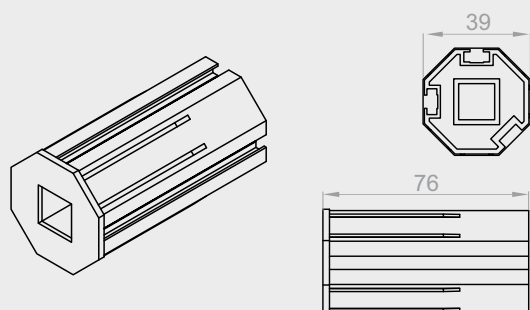


**ACE-1-8**

Mechanizm korbowy - 22 kg

**ACE-1-11**

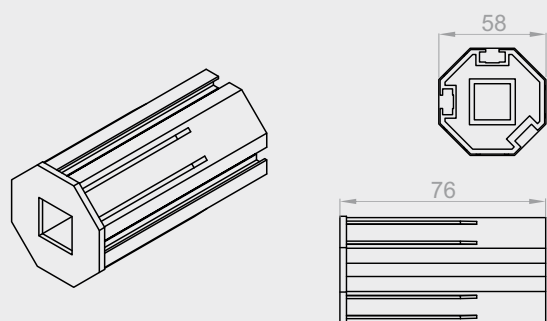
Mechanizm korbowy - 32 kg



**OBS-40-ACE**

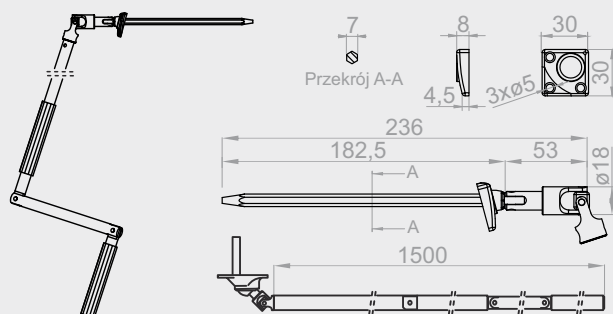
Obsadka  $\varnothing 40$  do mechanizmu ACE





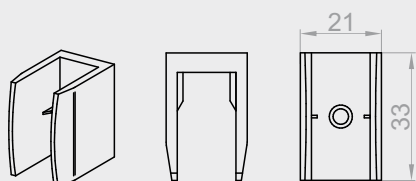
### **OBS-60-ACE**

Obsadka  $\varnothing 60$  do mechanizmu ACE



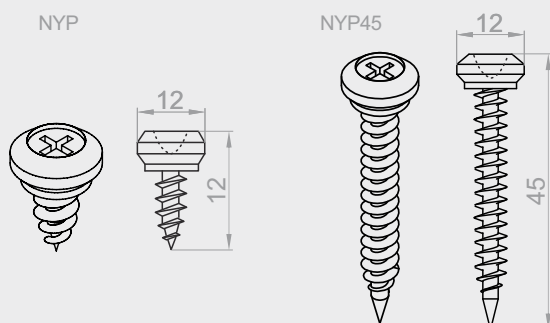
### **KRH-ZF**

Kardan 165 z korbą 1430 mm



### **U-KRD**

Uchwyt do mocowania korby



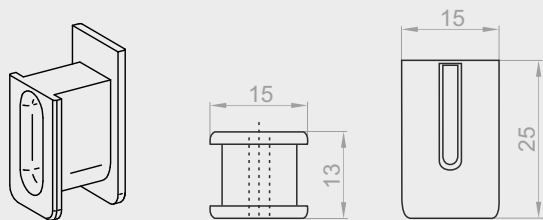
### **NYP**

Wkręt nypel do prowadnicy

### **NYP45**

Wkręt nypel 45 mm do prowadnicy





**E-R265-6**

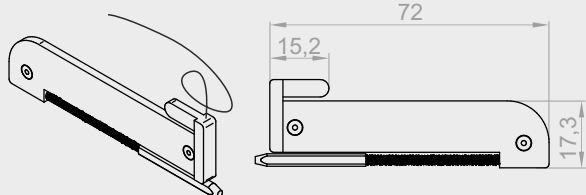
Prowadnica paska - kolor 02 (biały)

**E-R265-7**

Prowadnica paska - kolor 08 (brąz)

**E-R265-23**

Prowadnica paska - kolor 23 (antracyt)

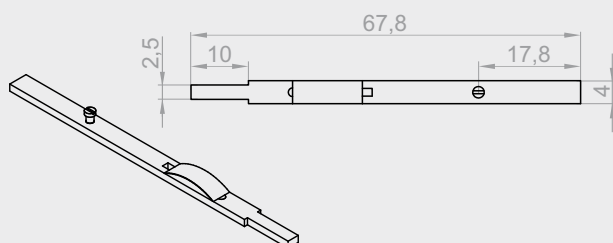


**RA**

Rygiel automatyczny.

Minimalna szerokość rolety - 45 cm.

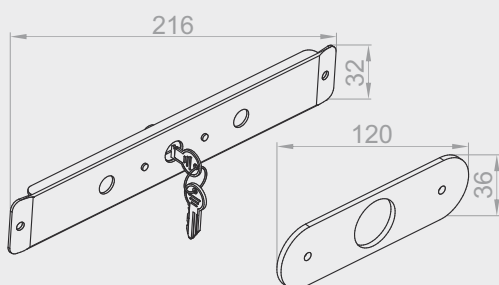
Minimalna wysokość rolety - 90 cm.



**ZR**

Zasuwka (rygiel ręczny)

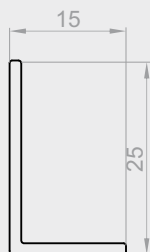
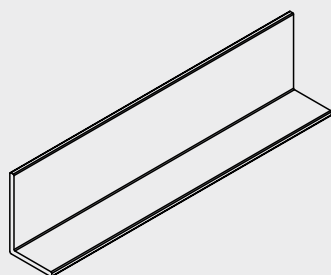
Minimalna szerokość rolety - 45 cm.



**ZB**

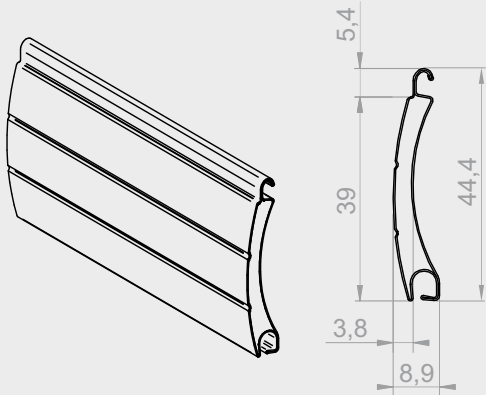
Zamek baskwilowy, komplet kluczy (3 sztuki) oraz płytka maskująca. Płytkę maskującą montowana jest standardowo od strony zewnętrznej.

Minimalna szerokość rolety - 45 cm.



### **LT**

Listwa tynkowa zewnętrzna  
(w kolorach biały LT-02, jasny brąz LT-09,  
ciemny brąz LT-08, antracyt LT-23)



### PA 39/0k

Profil aluminiowy PA 39 - perforowany

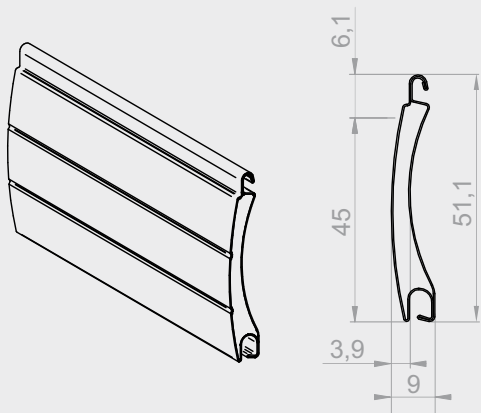
### PA 39/1k

Profil aluminiowy PA 39 - nieperforowany

Wysokość profilu	39 mm
Grubość profilu	8,9 mm
Ciężar 1 m <sup>2</sup> profilu	2,8 kg
Maksymalna długość profilu	6 mb
Ilość listew na 1m wysokości	26 szt.
Maksymalna powierzchnia	6,5 m <sup>2</sup>
Maksymalna szerokość rolety	2500 mm

#### Kolorystyka profili (k)

01 - srebrny	02 - biały	03 - szary	04 - ciemny beż	05 - beż	07 - jasny szary	08 - ciemny brąz	09 - brąz	13 - zielony	15 - biel kremowa	16 - kość słoniowa	19 - bordowy	20 - czarny	22 - mahoń	23 - antracyt	26 - stalowa oliwka	27 - szary bazaltowy	30 - orzech	34 - dąb białogłowy	48 - złoty dąb	54 - winchester
--------------	------------	------------	-----------------	----------	------------------	------------------	-----------	--------------	-------------------	--------------------	--------------	-------------	------------	---------------	---------------------	----------------------	-------------	---------------------	----------------	-----------------



### PA 45/0k

Profil aluminiowy PA 45 - perforowany

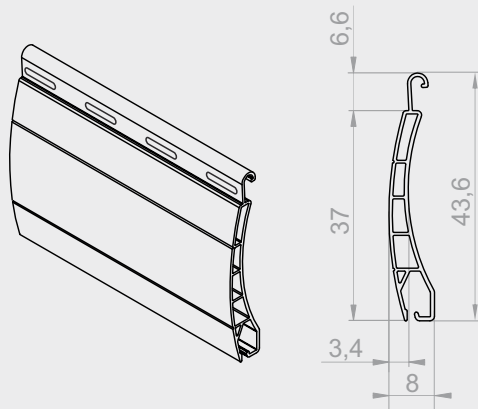
### PA 45/1k

Profil aluminiowy PA 45 - nieperforowany

Wysokość profilu	45 mm
Grubość profilu	9 mm
Ciężar 1 m <sup>2</sup> profilu	2,9 kg
Maksymalna długość profilu	5,4 mb
Ilość listew na 1m wysokości	23 szt.
Maksymalna powierzchnia	6,5 m <sup>2</sup>
Maksymalna szerokość rolety	3000 mm

#### Kolorystyka profili (k)

01 - srebrny	02 - biały	03 - szary	04 - ciemny beż	05 - beż	07 - jasny szary	08 - ciemny brąz	09 - brąz	13 - zielony	15 - biel kremowa	16 - kość słoniowa	19 - bordowy	22 - mahoń	23 - antracyt	26 - stalowa oliwka	30 - orzech	48 - złoty dąb
--------------	------------	------------	-----------------	----------	------------------	------------------	-----------	--------------	-------------------	--------------------	--------------	------------	---------------	---------------------	-------------	----------------

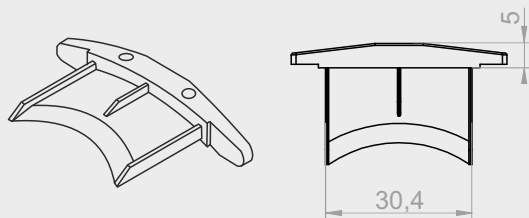


### **PVC 37/0k**

Profil PVC 37 - perforowany

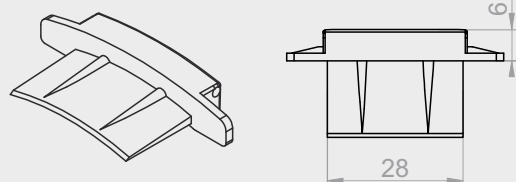
Wysokość profilu	37 mm
Grubość profilu	8 mm
Ciężar 1 m <sup>2</sup> profilu	3,5 kg
Maksymalna długość profilu	6 mb
Ilość listew na 1m wysokości	27 szt.
Maksymalna powierzchnia	3,0 m <sup>2</sup>
Maksymalna szerokość rolety	1600 mm

Kolorystyka profili (k)		
02 - biały	03 - szary	05 - beż



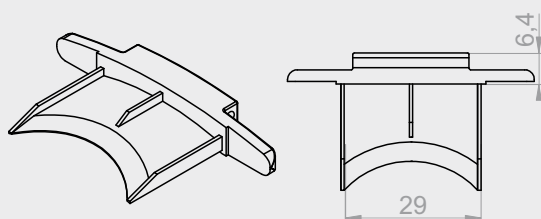
**APA 39 M**

Zatyczka profilu PA 39



**APA 37-R**

Zatyczka profilu PA 39 rygiel



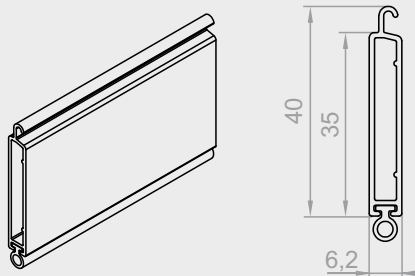
**APA 45-R**

Zatyczka profilu PA 45 rygiel



**APA 37-PVC**

Zatyczka profilu PVC 37

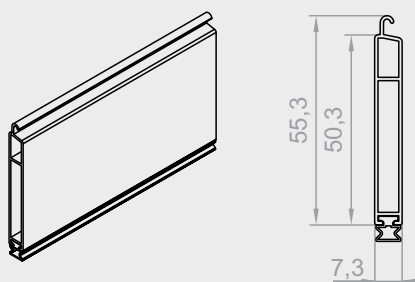


### **LD-35 MINI**

Listwa dolna do profili PA 39, PA 45,  
PVC 37

### **KA-44B**

Uszczelka do LD-35 MINI

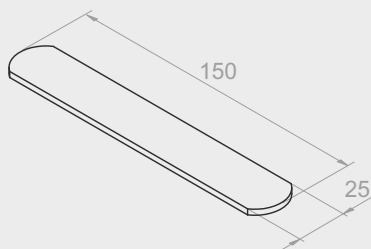


### **LD-37**

Listwa dolna do profili PA 39, PA 45,  
PVC 37

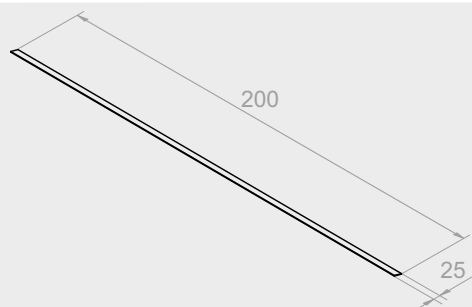
### **KA-44**

Uszczelka do LD-37



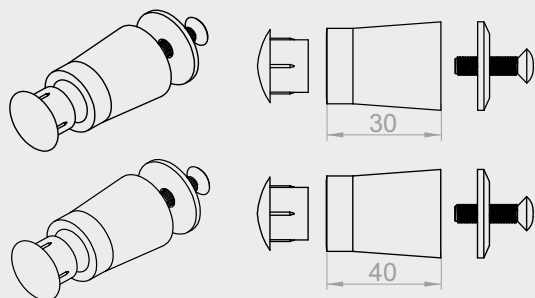
### **LD-OBCIĄŻNIK 15**

Obciążnik listwy dolnej 15 cm



### **LD-OBCIĄŻNIK 200**

Obciążnik listwy dolnej 200 cm - do zamka baskwilowego



**BF** (bez zatyczki)

**BF-ZAT**

Bufor listwy dolnej

} KOMPLET

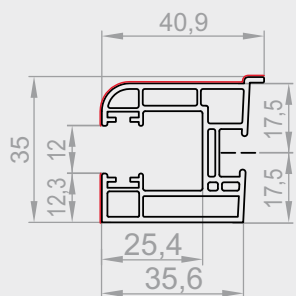
**BF-40 MM** (bez zatyczki)

**BF-ZAT**

Bufor listwy dolnej

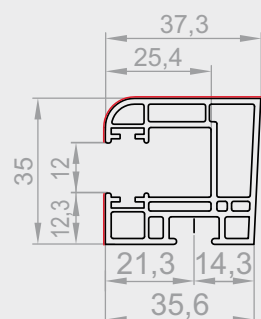
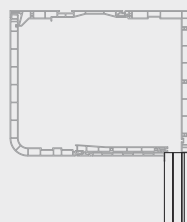
} KOMPLET





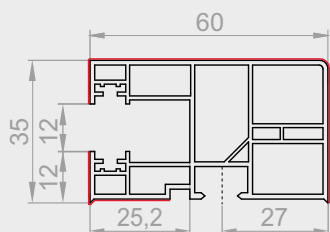
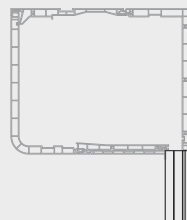
### **NRR-010**

Prowadnica wąska z kołnierzem



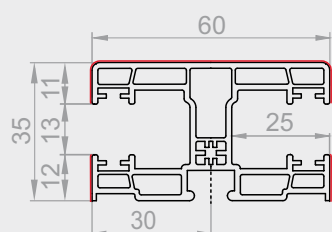
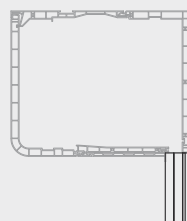
### **NRR-020**

Prowadnica wąska



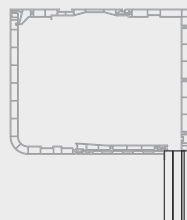
### **RK16**

Prowadnica pojedyncza



### **RK18**

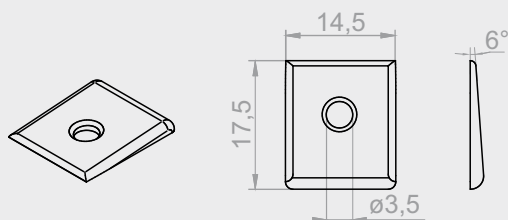
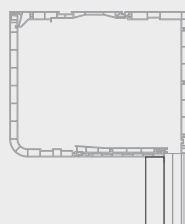
Prowadnica podwójna





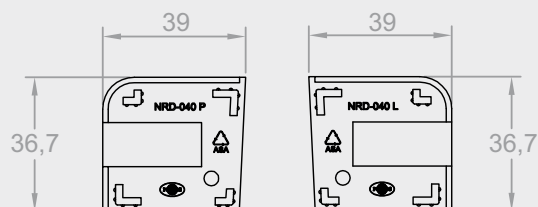
### DP-PCV-20

Dystans prowadnicy 60x20



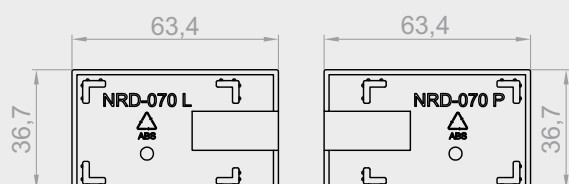
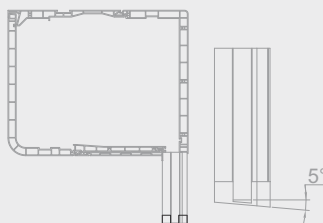
### NRD-110

Klin do prowadnic monoblock



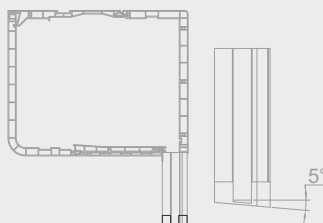
### NRD-040 L/P

Zaślepka dolna prowadnic NRR-010, NRR-020

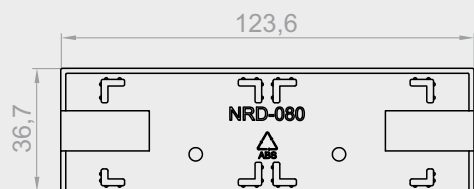


### NRD-070 L/P

Zaślepka dolna prowadnic RK16

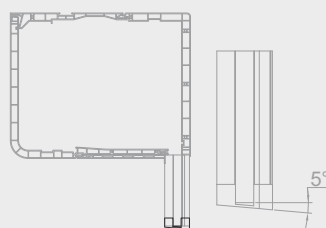






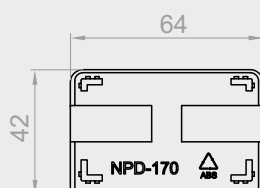
### NRD-080

Zaślepka dolna dwóch prowadnic RK16



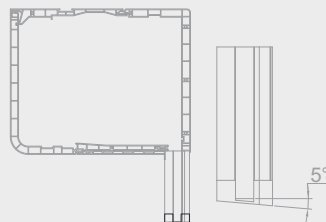
ABS

1 szt.  
0,013kg



### NPD-170

Zaślepka dolna prowadnicy podwójnej RK18

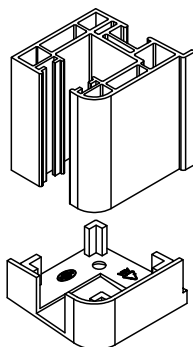


ABS

1 szt.  
0,006kg

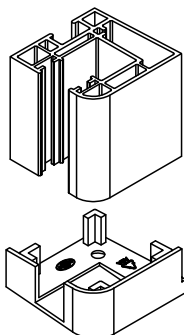
Widok prowadnic wraz z odpowiednimi zaślepkami prowadnic.

Prowadnica NRR-010



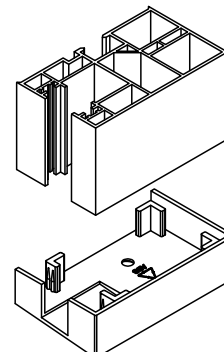
Zaślepka NRD-040 L/P

Prowadnica NRR-020



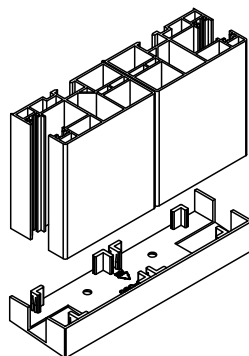
Zaślepka NRD-040 L/P.

Prowadnica RK16



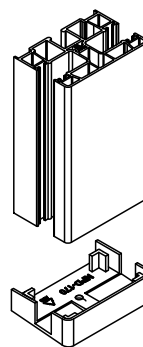
Zaślepka NRD-070 L/P.

Dwie prowadnice RK16

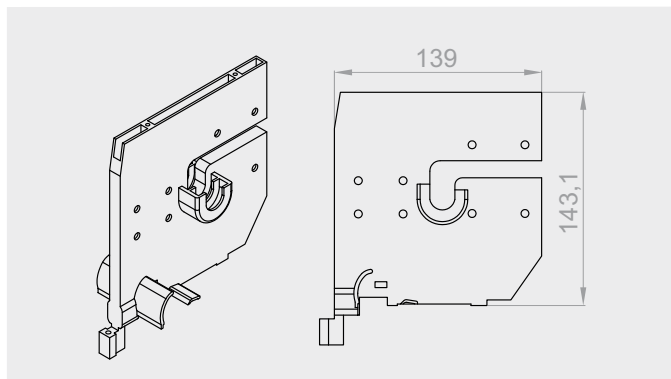


Zaślepka NRD-080

Prowadnica RK18

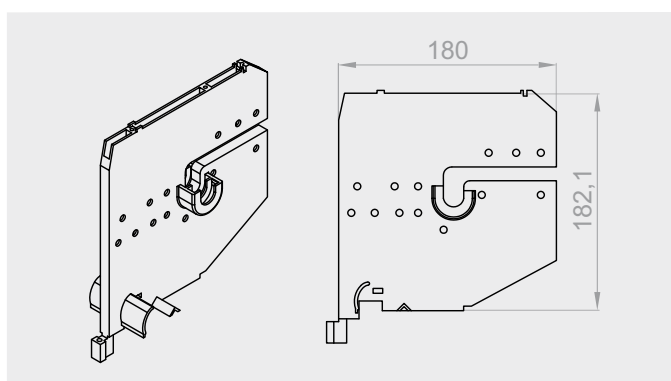
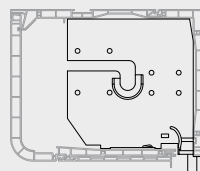


Zaślepka NPD-170



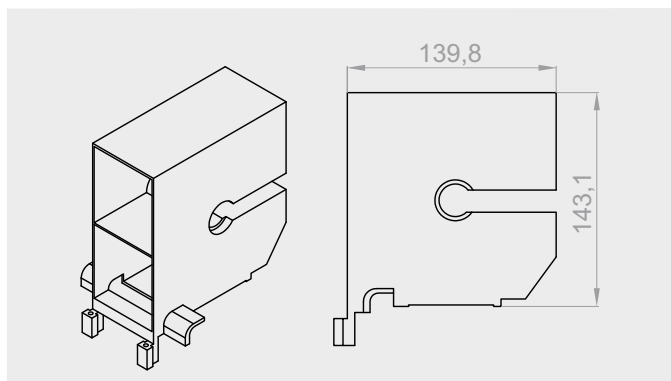
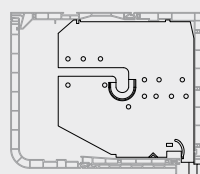
### RKM201

Podział skrzynki 160 do prowadnicy podwójnej



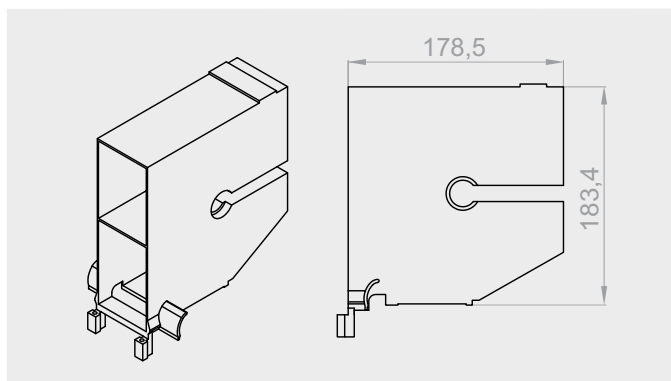
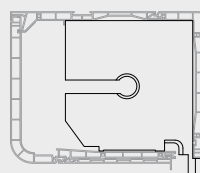
### RKM301

Podział skrzynki 200 do prowadnicy podwójnej



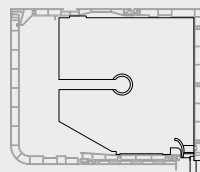
### RKB2

Podział skrzynki 160 do dwóch przewodnic pojedynczych



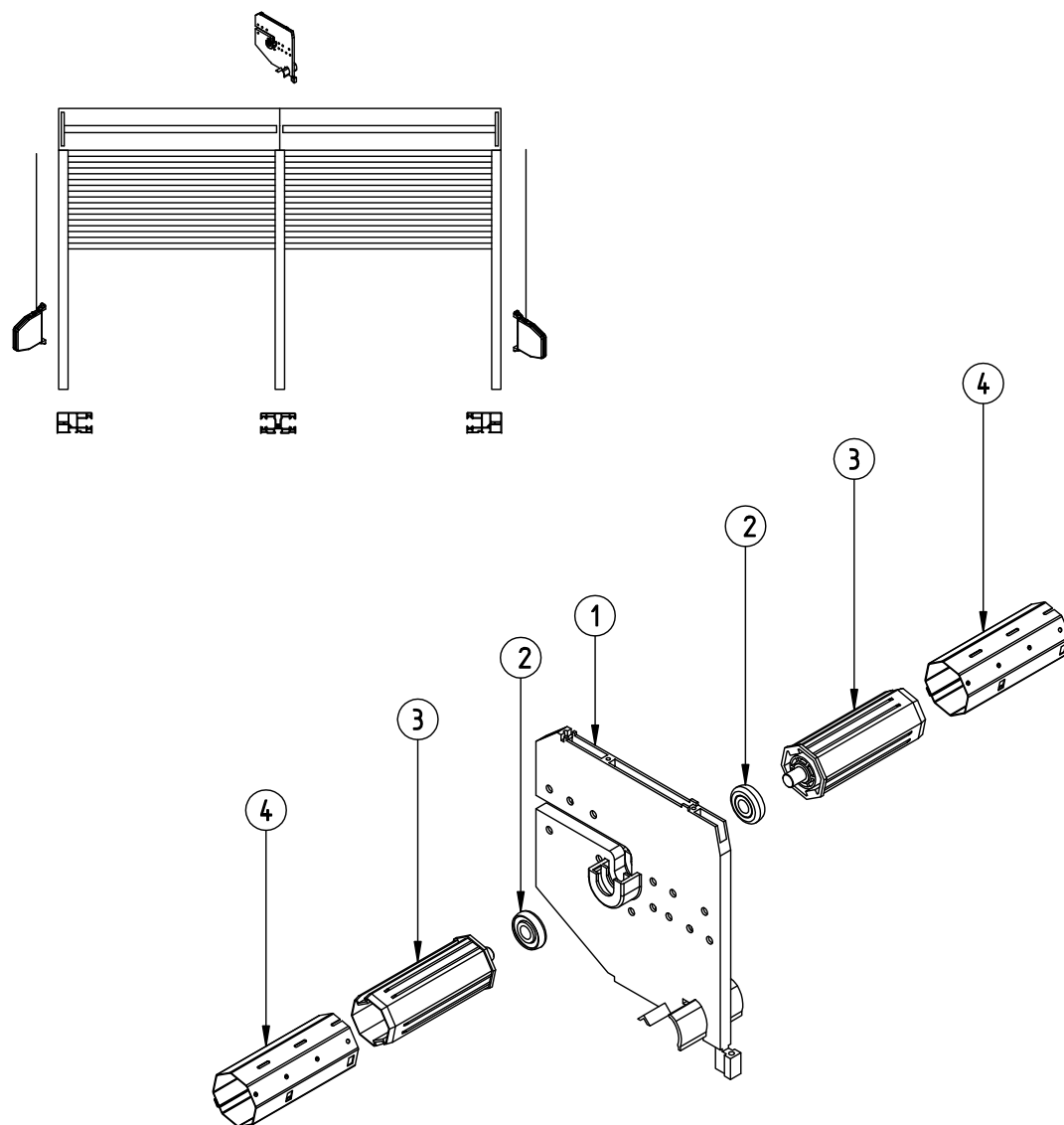
### RKB3

Podział skrzynki 200 do dwóch przewodnic pojedynczych



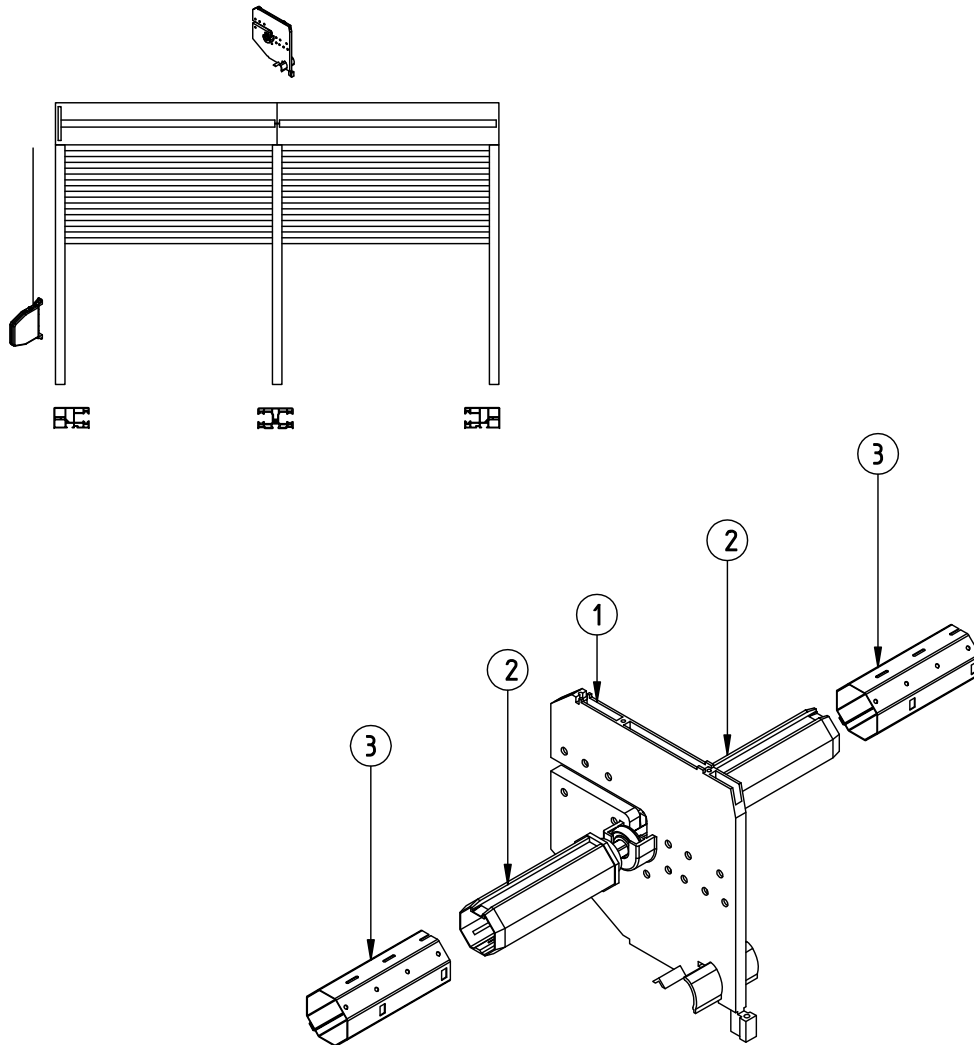
# **RYSUNKI ZŁOŻENIOWE**

Podział do prowadnicy podwójnej w rolecie z napędem niezależnym.



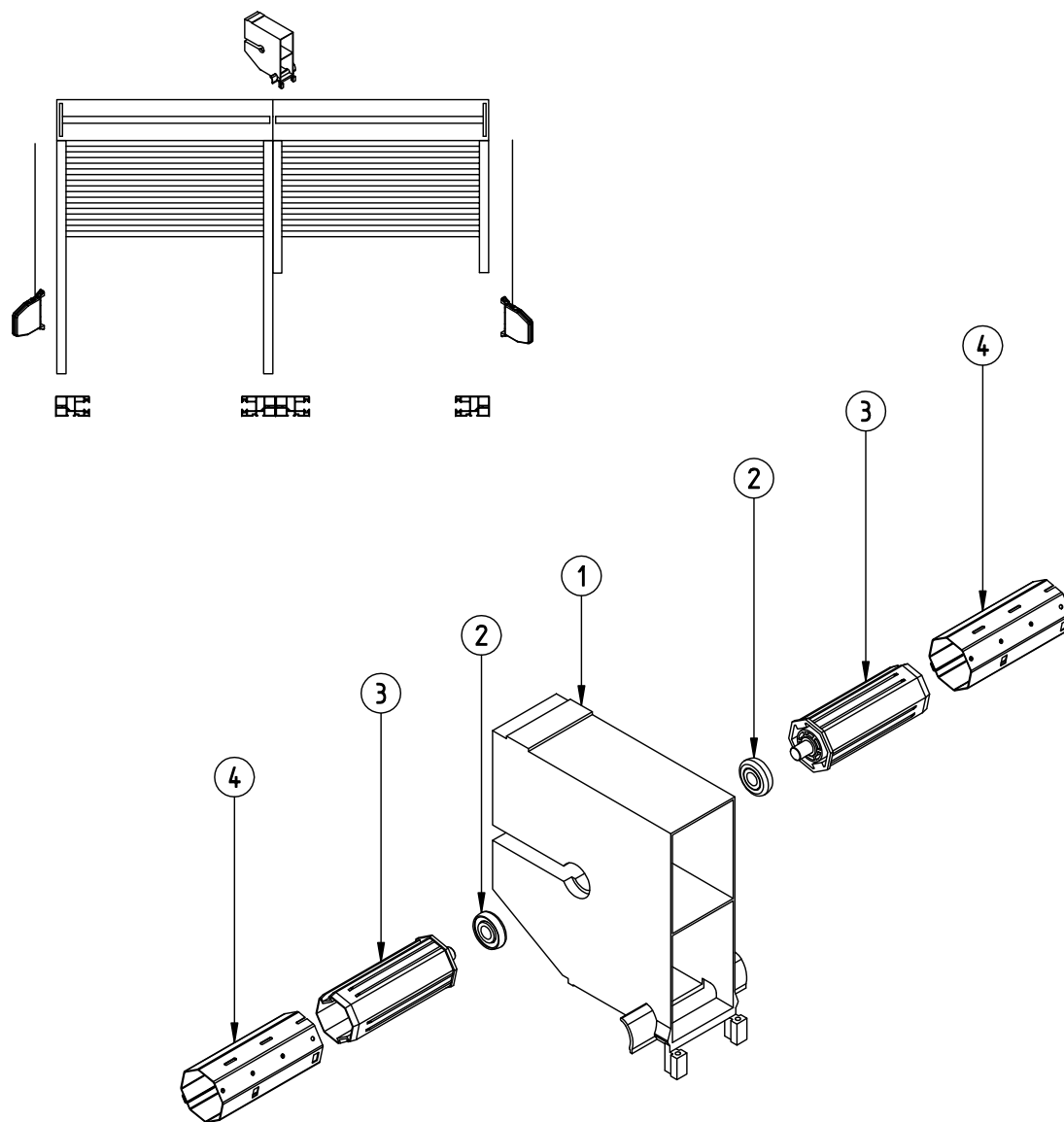
1	RKM201	Łożysko środkowe do skrzynki 160
	RKM301	Łożysko środkowe do skrzynki 200
2	LO 28/10	Łożysko 28/10 do PVC
3	OBS-40-PCV	Obsadka 40 do rury fi 40 z trzpieniem
4	SW 40	Rura oktagonalna fi 40

Podział do prowadnicy podwójnej w rolecie z napędem zależnym.



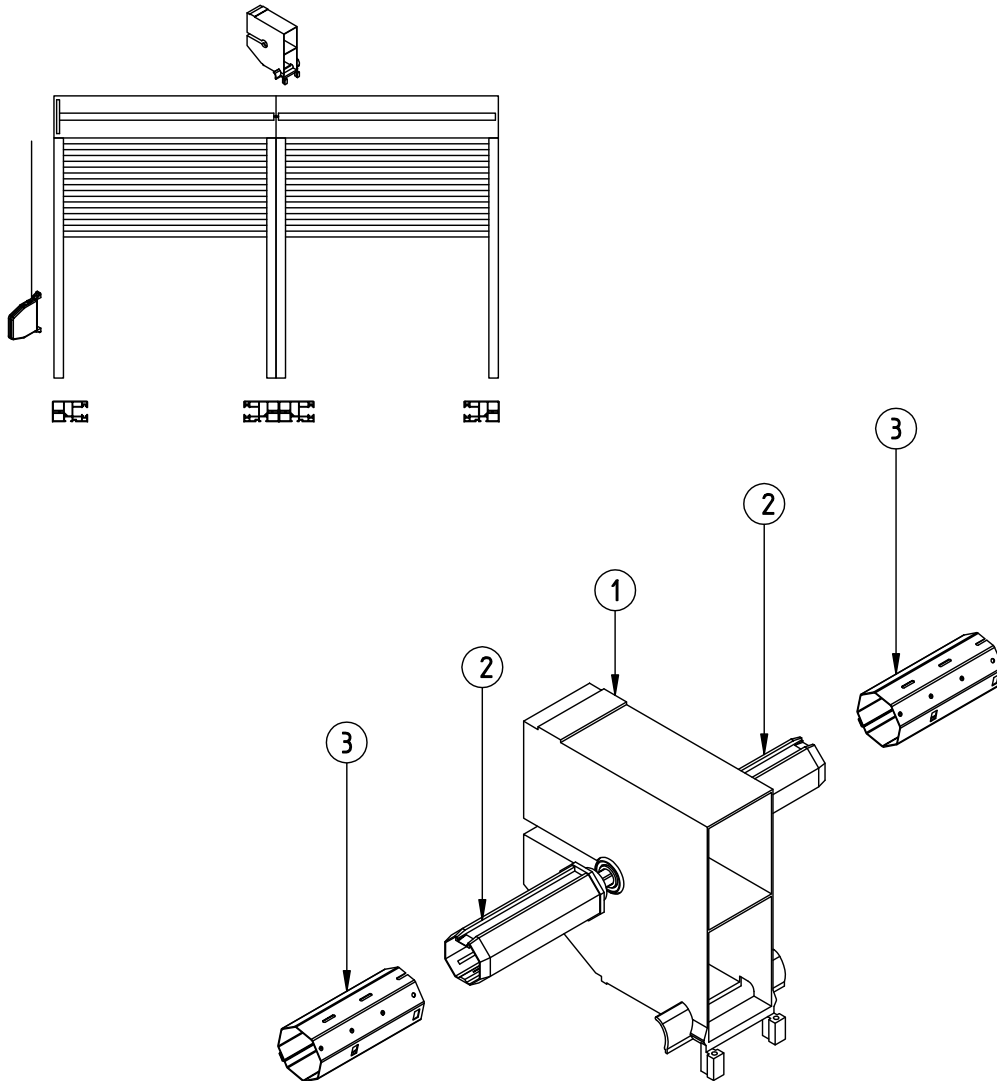
- |   |        |                                  |
|---|--------|----------------------------------|
| 1 | RKM201 | Łożysko środkowe do skrzynki 160 |
|   | RKM301 | Łożysko środkowe do skrzynki 200 |
| 2 | RKZ34  | Sworzeń wałkowy do rury fi 40    |
| 3 | SW 40  | Rura oktagonalna fi 40           |

Podział do dwóch prowadnic pojedynczych w rolecie z napędem niezależnym.



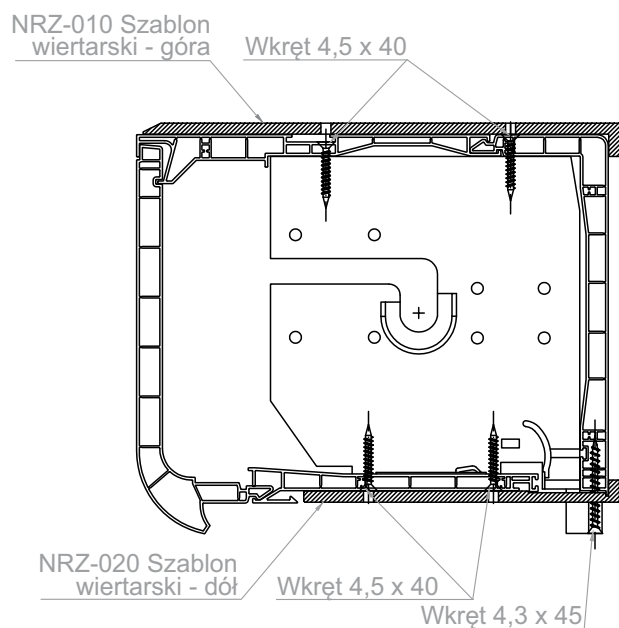
1	RKB2	Łożysko rozstawne do skrzynki 160
	RKB3	Łożysko rozstawne do skrzynki 200
2	LO 28/10	Łożysko 28/10 do PVC
3	OBS-40-PCV	Obsadka 40 do rury fi 40 z trzpieniem
4	SW 40	Rura oktagonalna fi 40

Podział do dwóch prowadnic pojedynczych w rolecie z napędem zależnym.

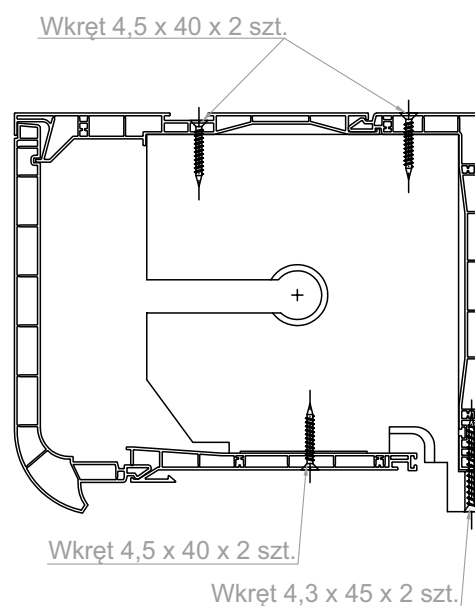


- |   |       |                                   |
|---|-------|-----------------------------------|
| 1 | RKB2  | Łożysko rozstawne do skrzynki 160 |
|   | RKB3  | Łożysko rozstawne do skrzynki 200 |
| 2 | RKZ34 | Sworzeń wałkowy do rury fi 40     |
| 3 | SW 40 | Rura oktagonalna fi 40            |

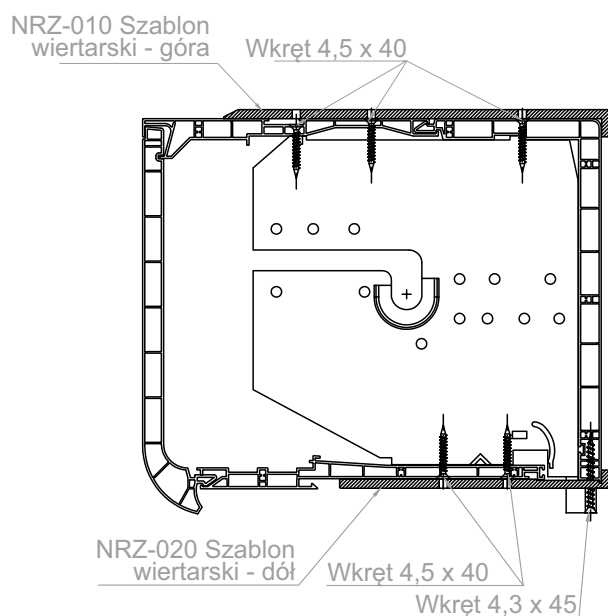
Skrzynka 160  
Montaż podziału RKM2



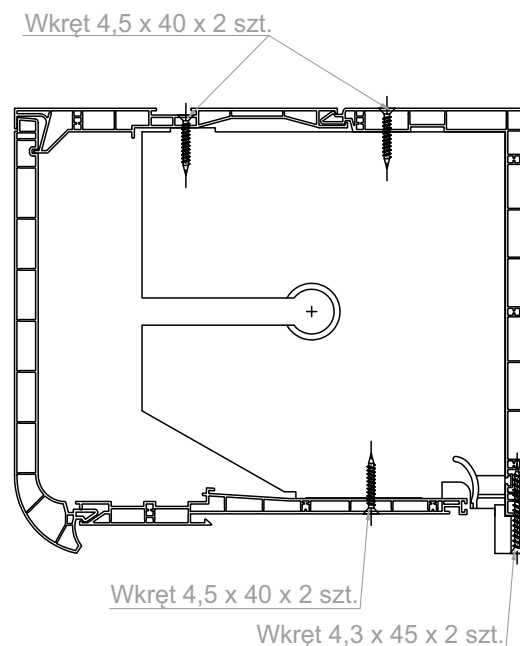
Skrzynka 160  
Montaż podziału RKB2



Skrzynka 200  
Montaż podziału RKM3

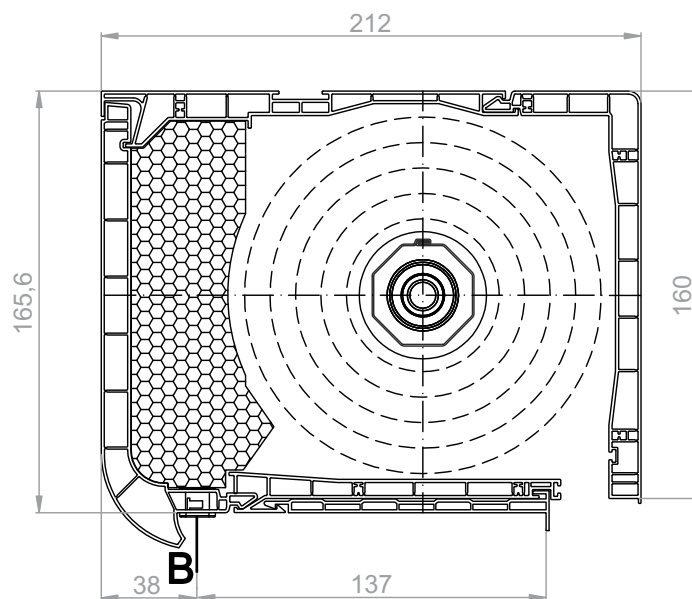


Skrzynka 200  
Montaż podziału RKB3

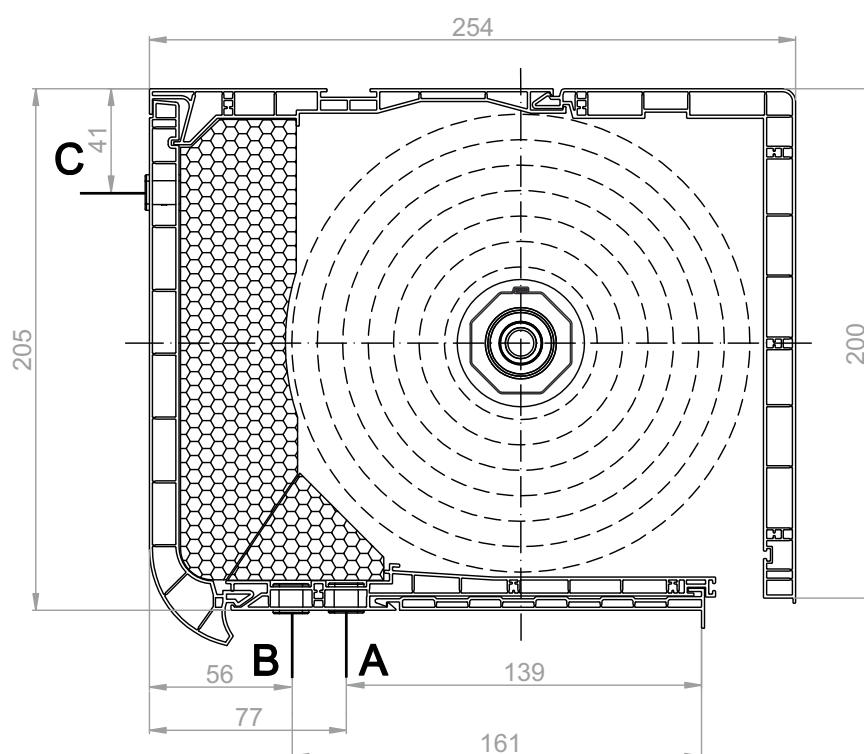




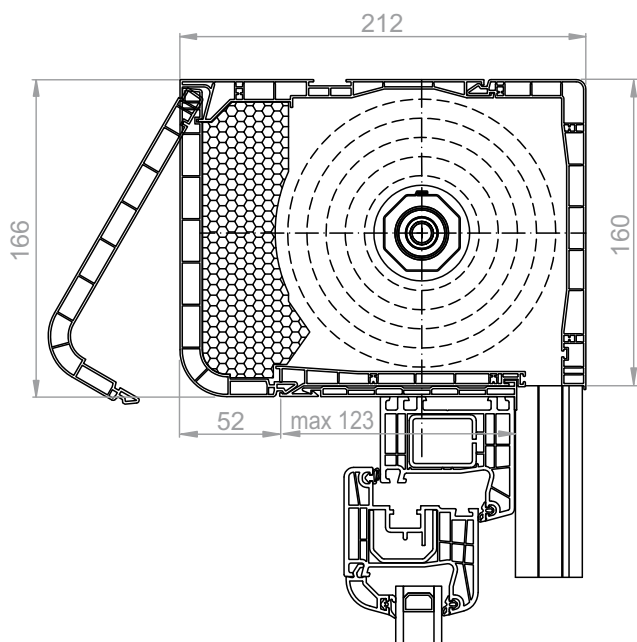
Wyjścia taśmy - skrzynka 160



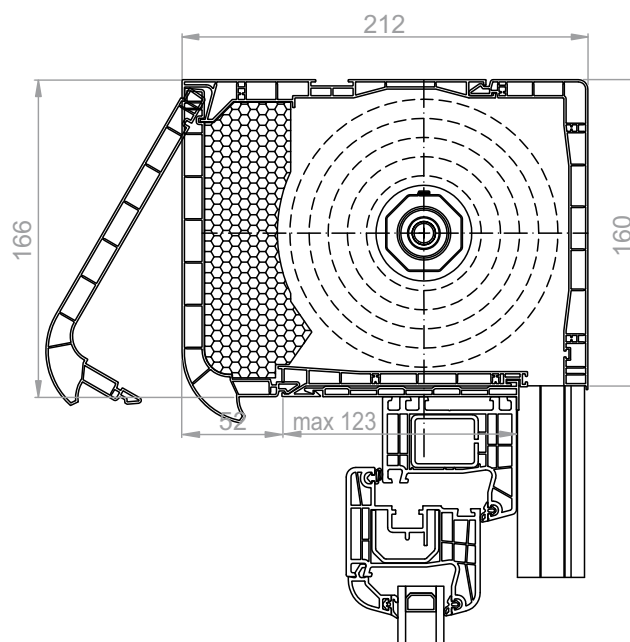
Wyjścia taśmy - skrzynka 200



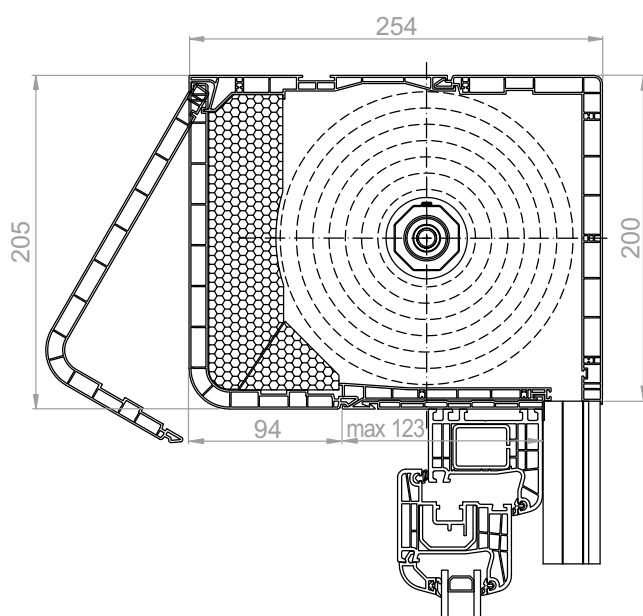
Skrzynka 160 - klapa rewizyjna bez uchwytem



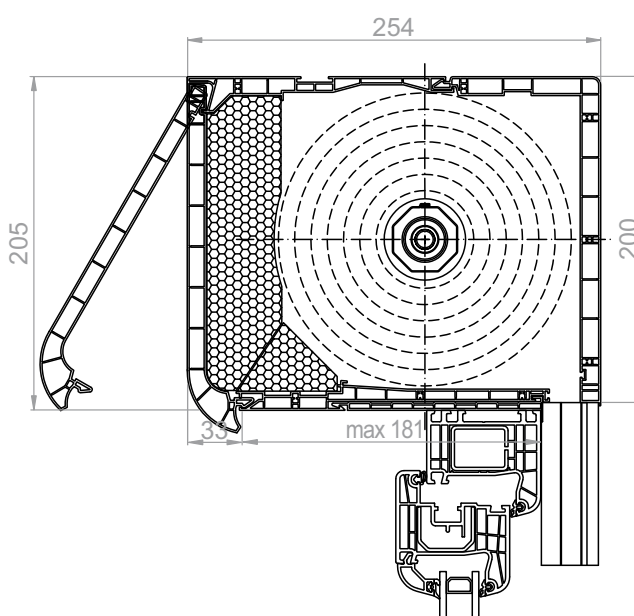
Skrzynka 160 - klapa rewizyjna z uchwytem

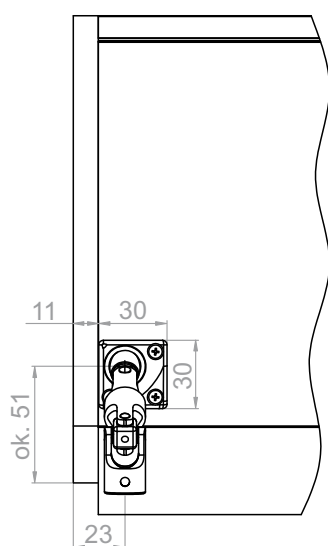
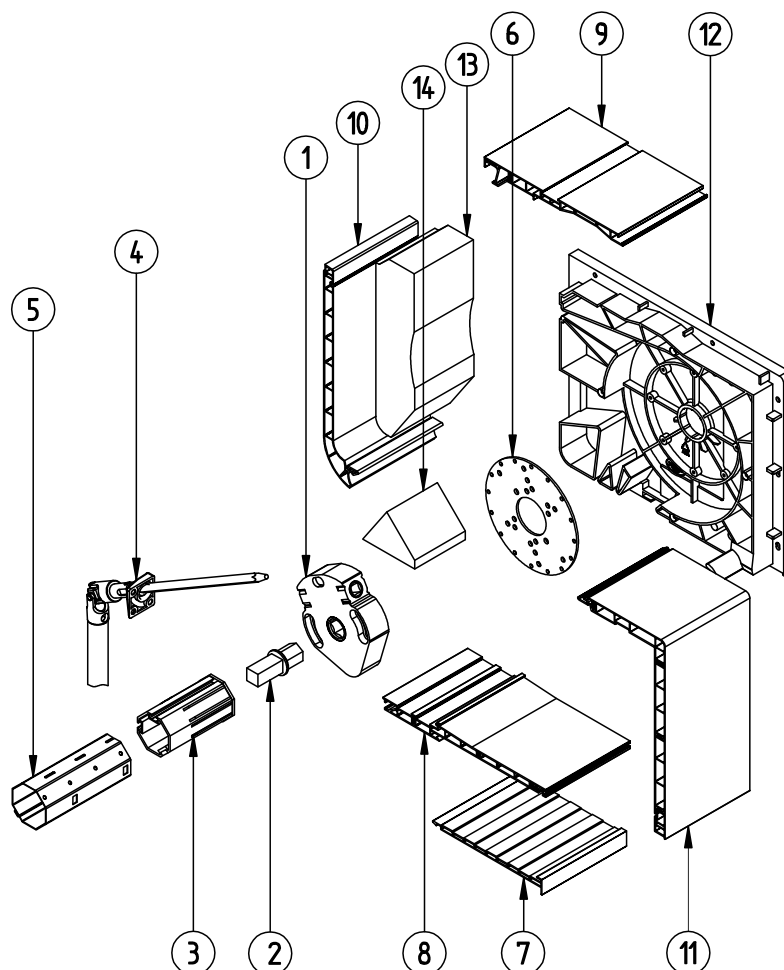


Skrzynka 200 - klapa rewizyjna bez uchwytem



Skrzynka 200 - klapa rewizyjna z uchwytem

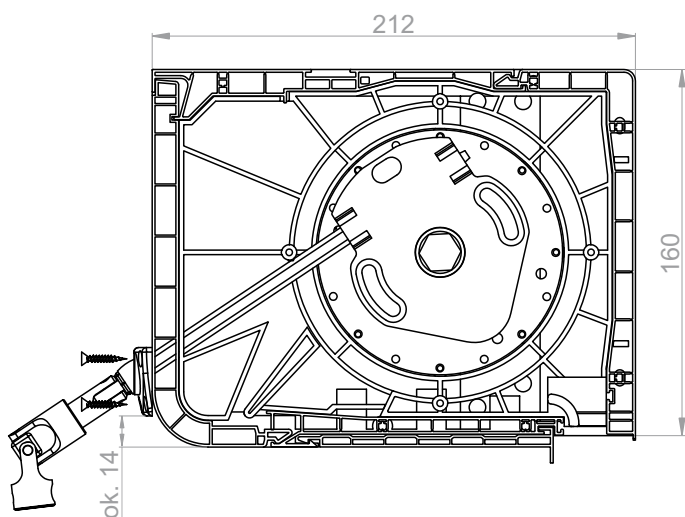




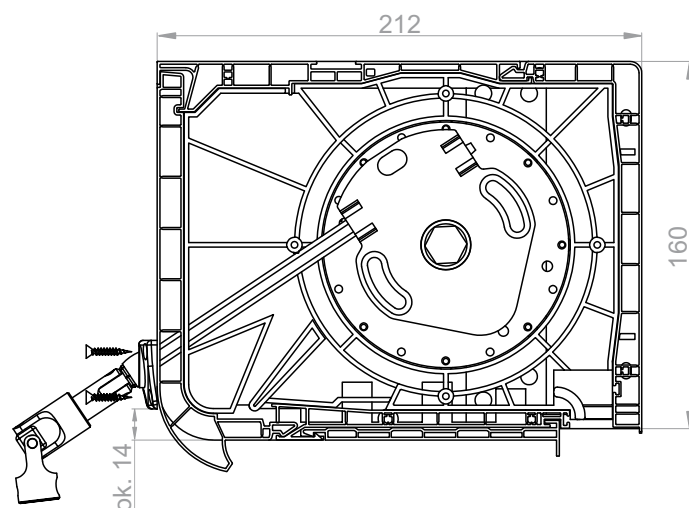
Wymiarowanie wyjścia mechanizmu kardana ze skrzynki rolety

1	ACE-1-8 ACE-1-11	Mechanizm korbowy ACE 1:8 do 22 kg Mechanizm korbowy ACE 1:11 do 32 kg
2		Trzpień mechanizmu ACE
3	OBS-40-ACE OBS-60-ACE	Obsadka 40 do mechanizmu ACE Obsadka 60 do mechanizmu ACE
4		KRH-ZF Kardan 165 z korbą
5	SW 40 SW 60	Rura oktagonalna fi 40 Rura oktagonalna fi 60
6		RKZ55 Płytkę do montażu silnika
7		NRS-010 Profil adaptacyjny
8		NRS-020 Profil dolny skrzynki 160/200
9		NRS-030 Profil górny skrzynki 160/200
10		NRS-130/140 Pokrywa rewizyjna skrzynki 160/200 z uchwytem
11		NRS-050/060 Profil zewnętrzny skrzynki 160/200
12		NRB-020/030 Bok skrzynki 160/200
13		NRW-020/030 Wkładka styropianowa skrzynki 160/200
14		NRW-060 Wkładka styropianowa skrzynki 200 cz.2

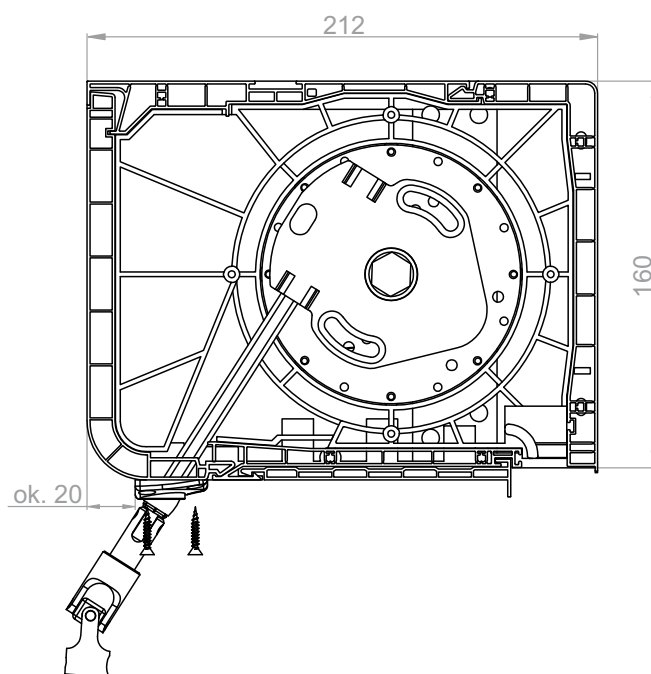
Skrzynka 160  
Korbowy mechanizm podnoszenia z przegubem kardana  
Wyjście od czoła przy pokrywie bez uchwytem



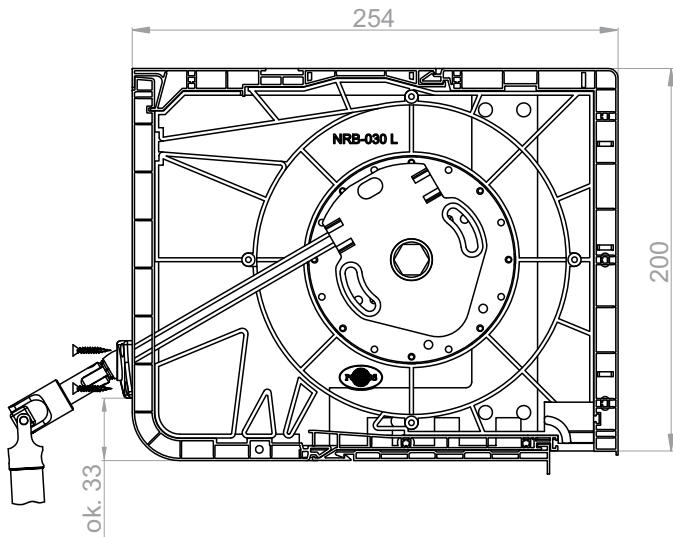
Skrzynka 160  
Korbowy mechanizm podnoszenia z przegubem kardana  
Wyjście od czoła przy pokrywie z uchwytem.



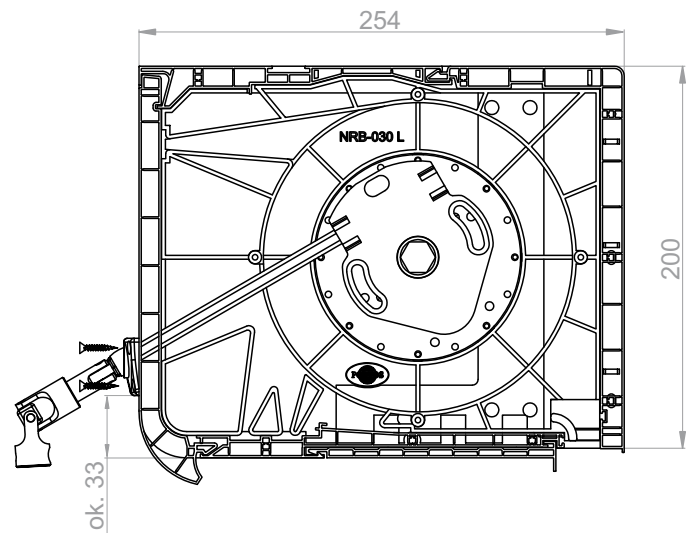
Skrzynka 160  
Korbowy mechanizm podnoszenia z przegubem kardana  
Wyjście od dołu przy pokrywie bez uchwytem



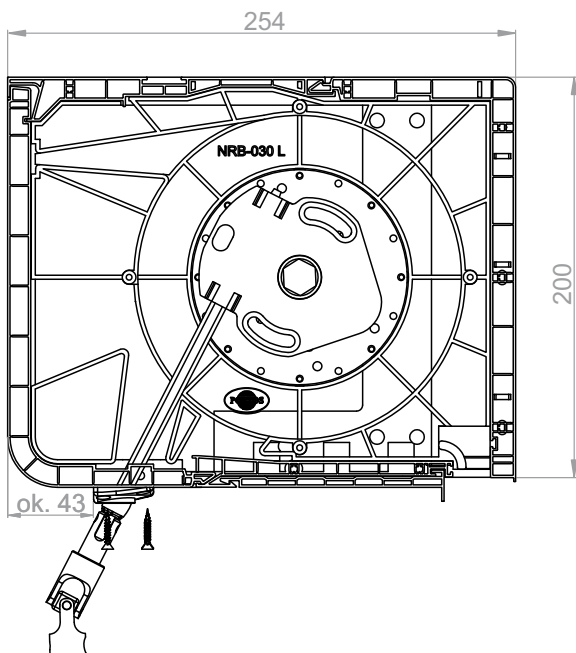
Skrzynka 200  
Korbowy mechanizm podnoszenia z przegubem kardana  
Wyjście od czoła przy pokrywie bez uchwyty



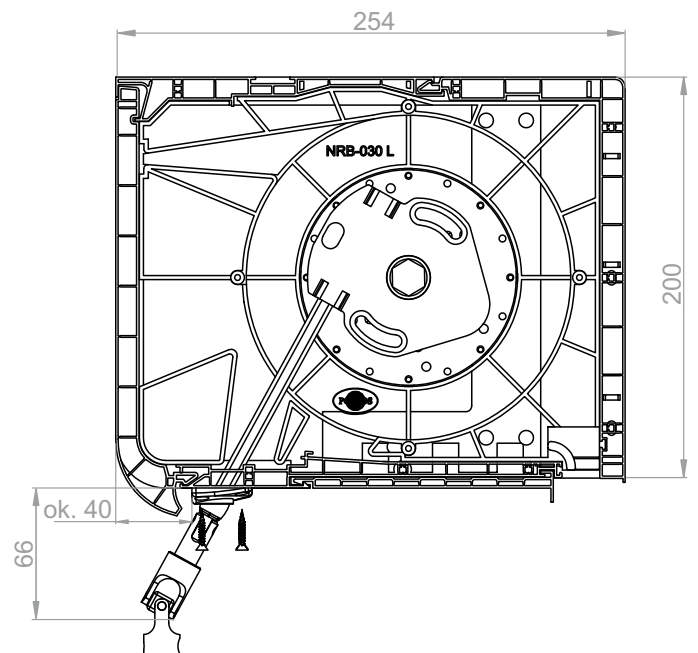
Skrzynka 200  
Korbowy mechanizm podnoszenia z przegubem kardana  
Wyjście od czoła przy pokrywie z uchwytem.

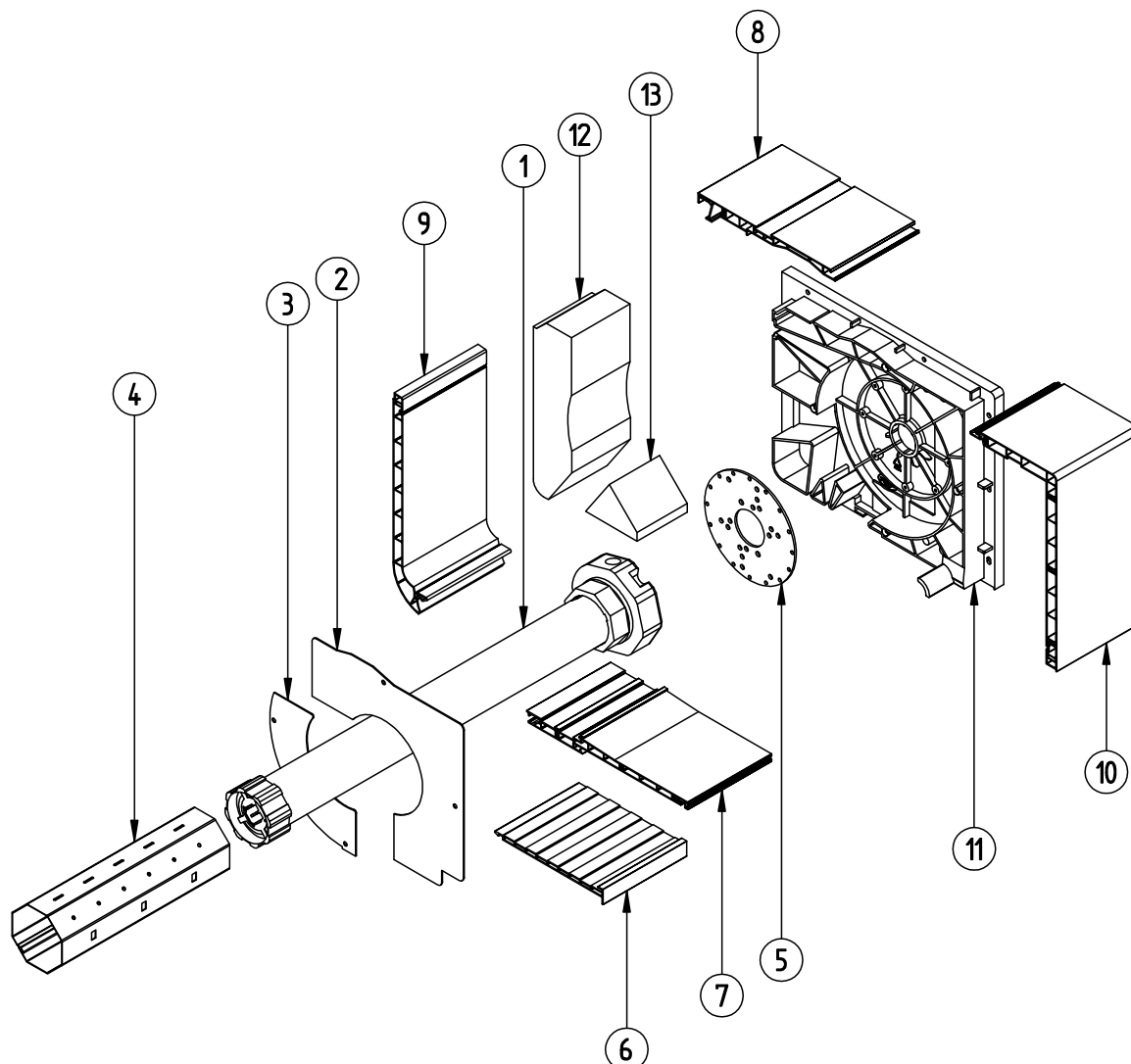


Skrzynka 200  
Korbowy mechanizm podnoszenia z przegubem kardana  
Wyjście od dołu przy pokrywie bez uchwyty



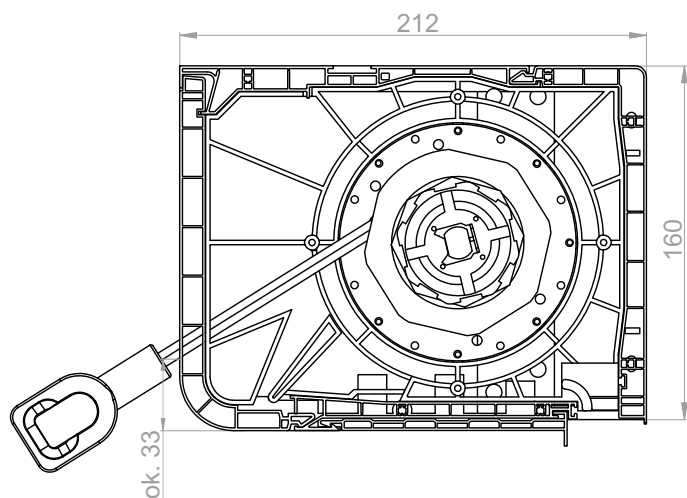
Skrzynka 200  
Korbowy mechanizm podnoszenia z przegubem kardana  
Wyjście od dołu przy pokrywie z uchwytem



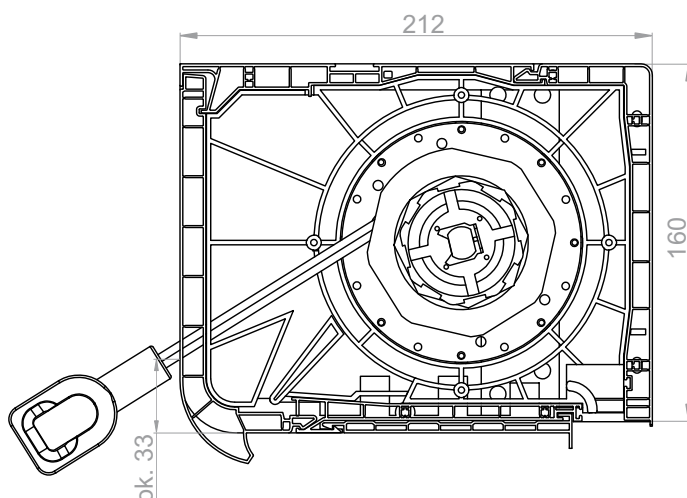


1	S-60/XX NHK	Silnik 60/XX NHK do rury fi 60
2	NRT-230	Ośłona wewnętrzna boku 200 do silnika NHK fi 60 góra
3	NRT-240	Ośłona wewnętrzna boku 200 do silnika NHK fi 60 dół
4	SW 60	Rura oktagonalna fi 60
5	RKZ55	Płytko do montażu silnika
6	NRS-010	Profil adaptacyjny
7	NRS-020	Profil dolny skrzynki 160/200
8	NRS-030	Profil górny skrzynki 160/200
9	NRS-130/140	Pokrywa rewizyjna skrzynki 160/200 z uchwytem
10	NRS-050/060	Profil zewnętrzny skrzynki 160/200
11	NRB-020/030	Bok skrzynki 160/200
12	NRW-020/030	Wkładka styropianowa skrzynki 160/200
13	NRW-060	Wkładka styropianowa skrzynki 200 cz.2

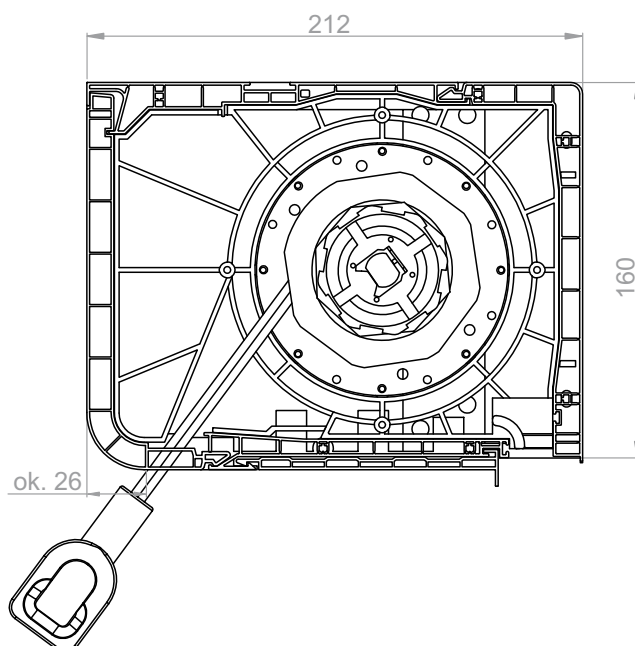
Skrzynka 160  
Silnik z awaryjnym ręcznym podnoszeniem (NHK)  
Wyjście od czoła przy pokrywie bez uchwyty



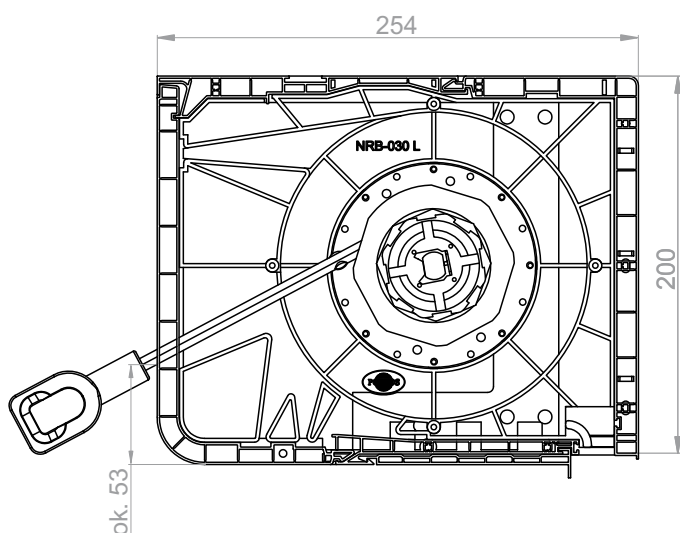
Skrzynka 160  
Silnik z awaryjnym ręcznym podnoszeniem (NHK)  
Wyjście od czoła przy pokrywie z uchwytem.



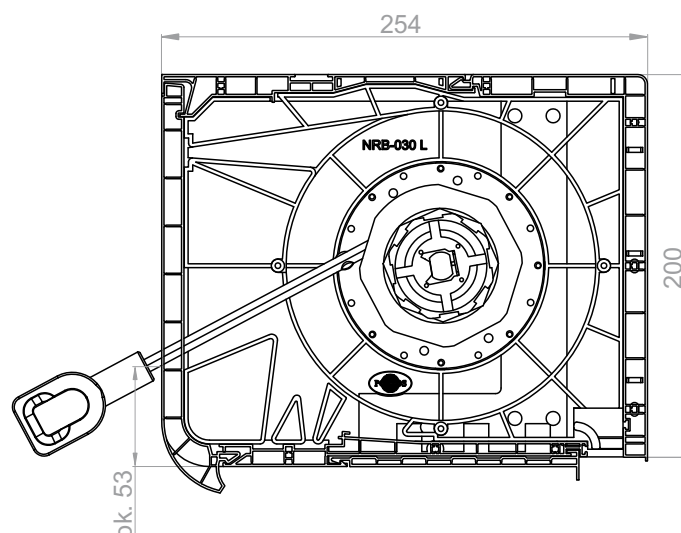
Skrzynka 160  
Silnik z awaryjnym ręcznym podnoszeniem (NHK)  
Wyjście od dołu przy pokrywie bez uchwyty



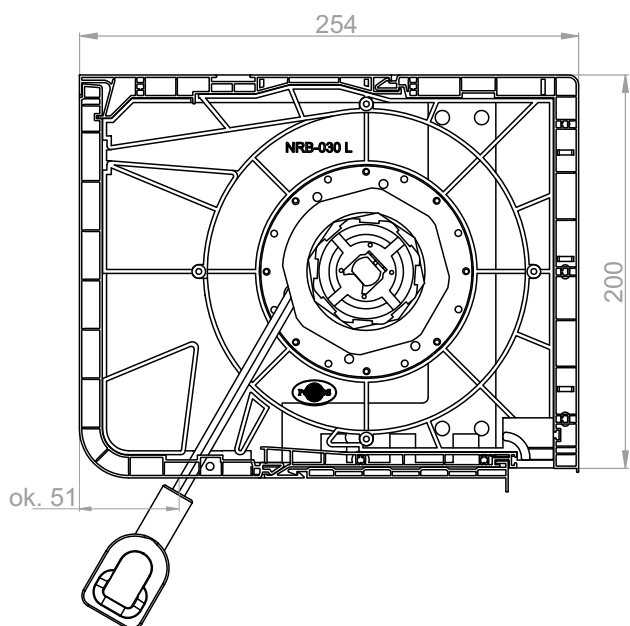
Skrzynka 200  
Silnik z awaryjnym ręcznym podnoszeniem (NHK)  
Wyjście od czoła przy pokrywie bez uchwytem



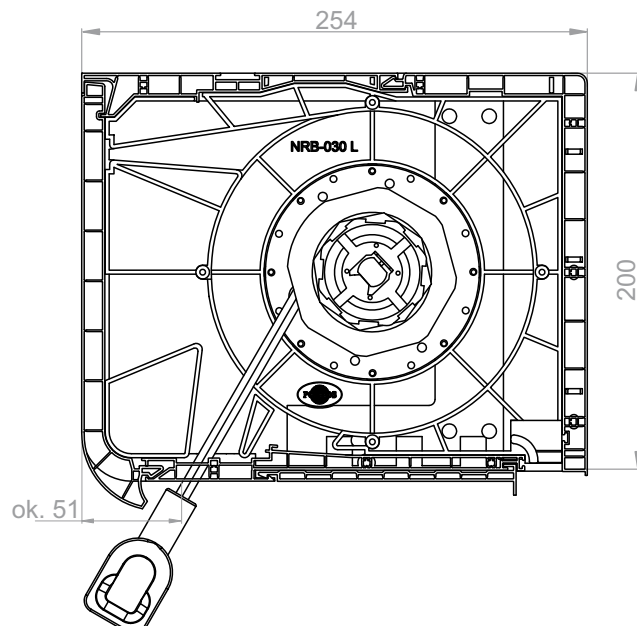
Skrzynka 200  
Silnik z awaryjnym ręcznym podnoszeniem (NHK)  
Wyjście od czoła przy pokrywie z uchwytem.



Skrzynka 200  
Silnik z awaryjnym ręcznym podnoszeniem (NHK)  
Wyjście od dołu przy pokrywie bez uchwytem

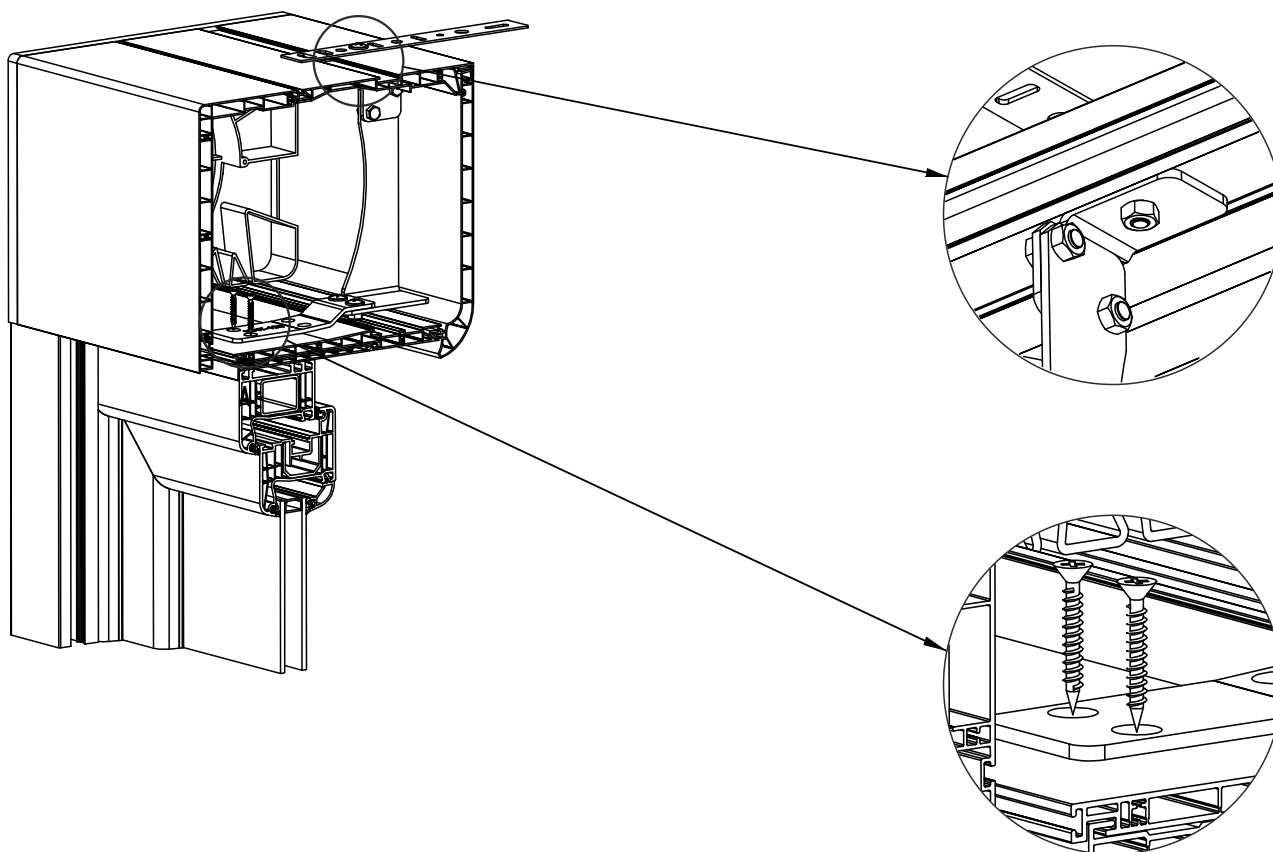


Skrzynka 200  
Silnik z awaryjnym ręcznym podnoszeniem (NHK)  
Wyjście od dołu przy pokrywie z uchwytem

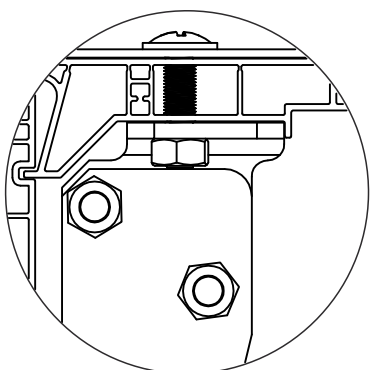




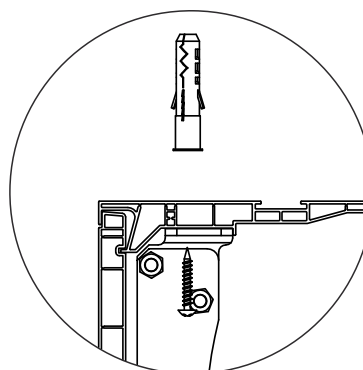
Konsolę statyczną montuje się standardowo co 1m licząc od zewnętrznej krawędzi boku skrzynki (używając dostarczonych śrub i wkrętów).



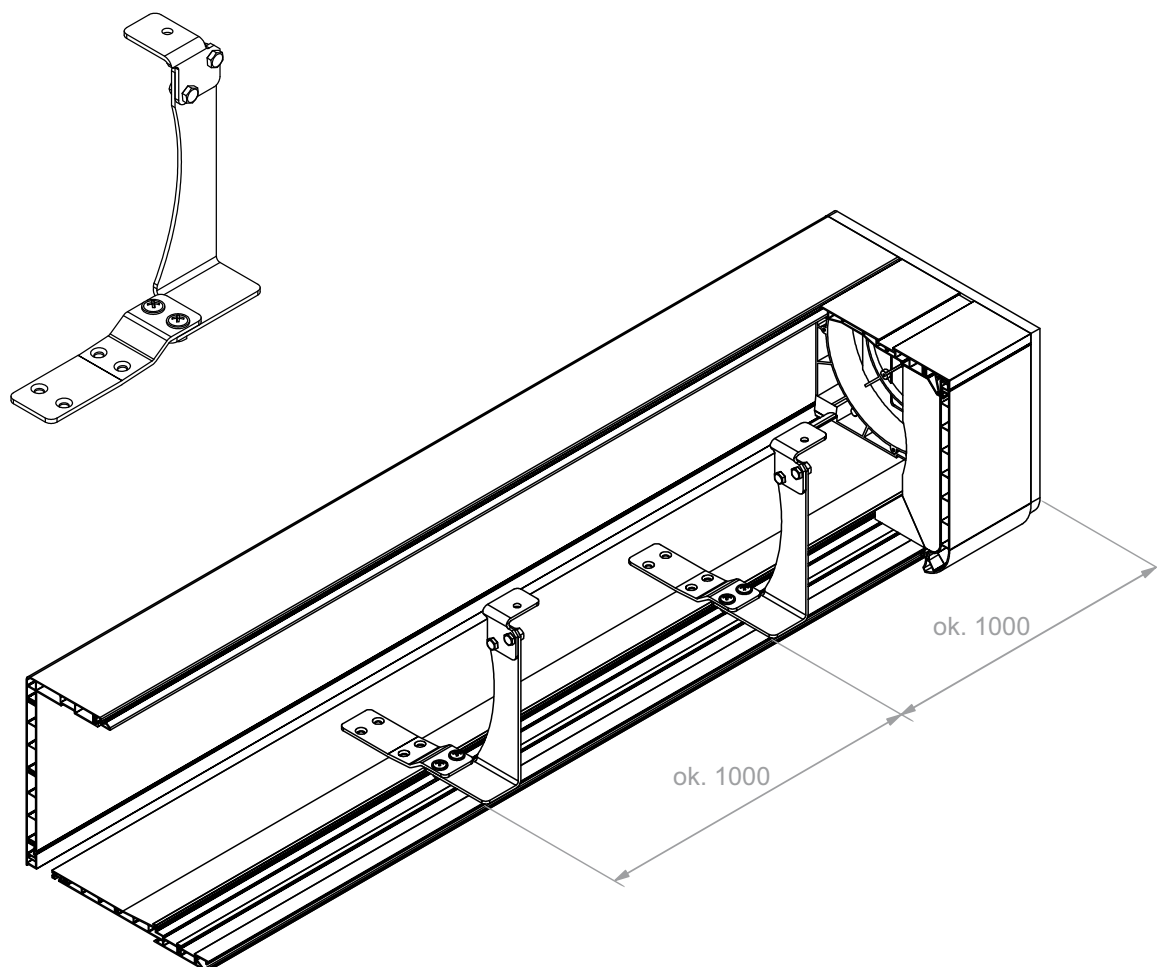
Mocowanie konsoli statycznej w górnej części z kotwą montażową.

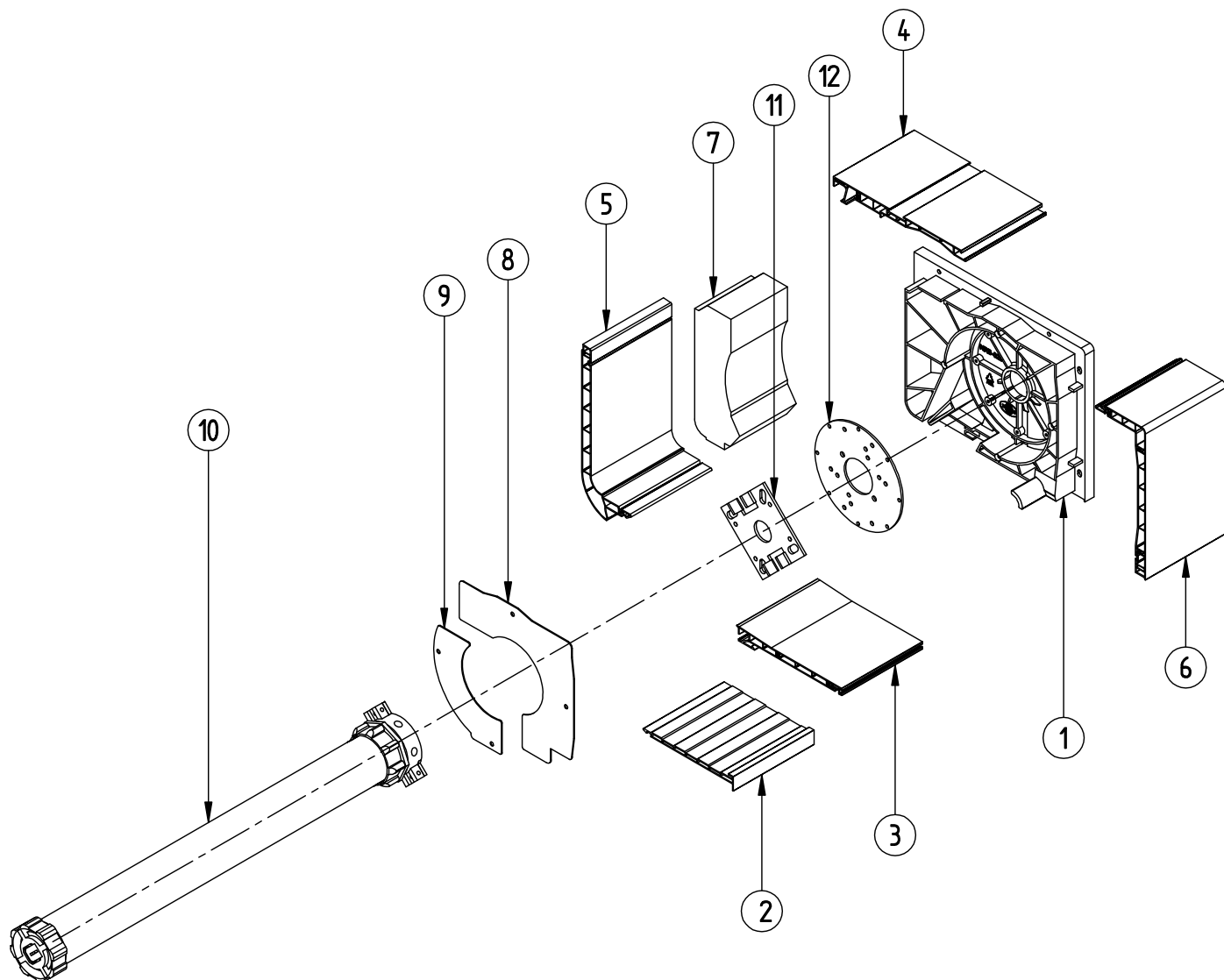


Mocowanie konsoli statycznej w górnej części bez kotwy montażowej.

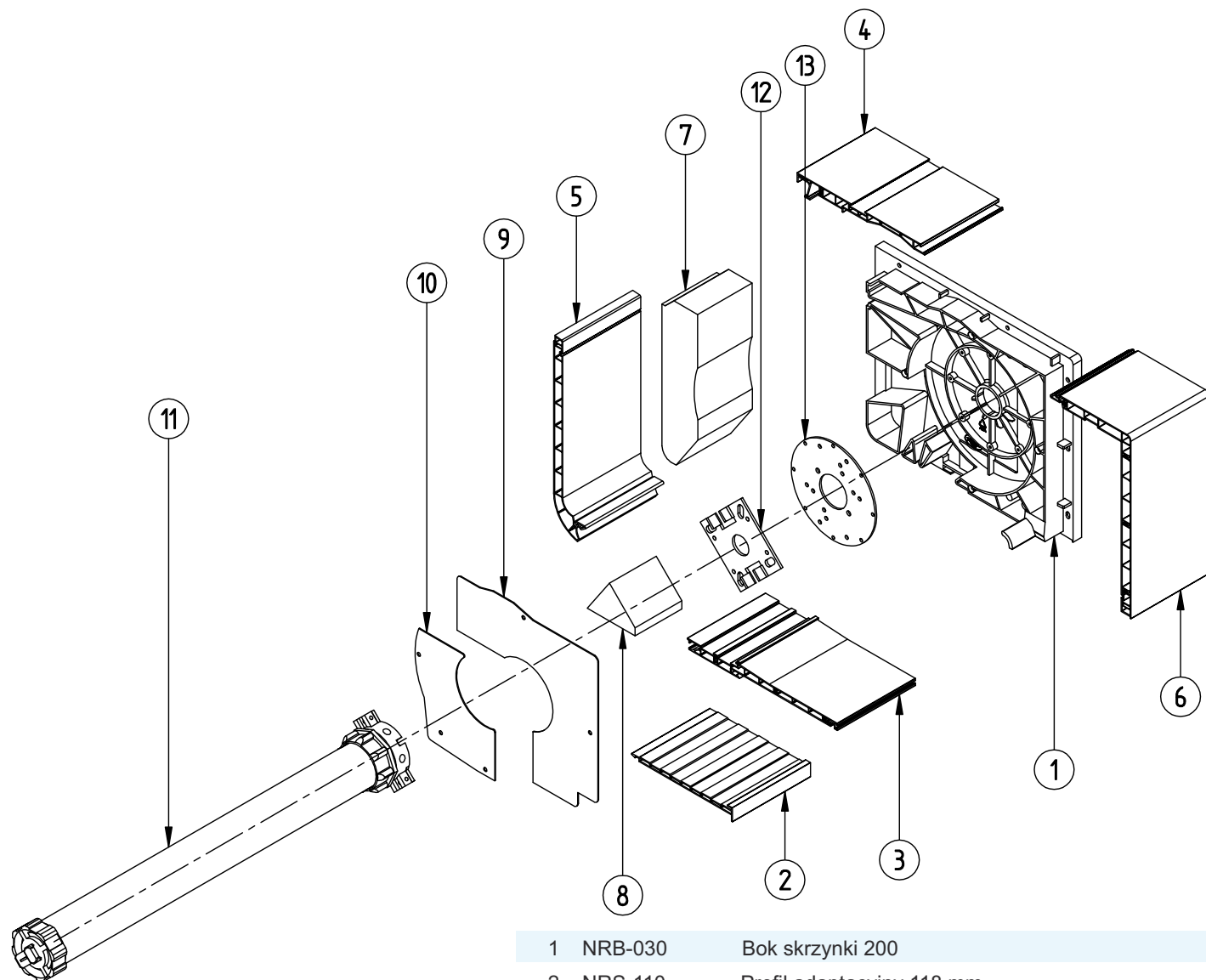


Poglądowe rozmieszczenie konsoli statycznej w skrzynce rolety MX1200.



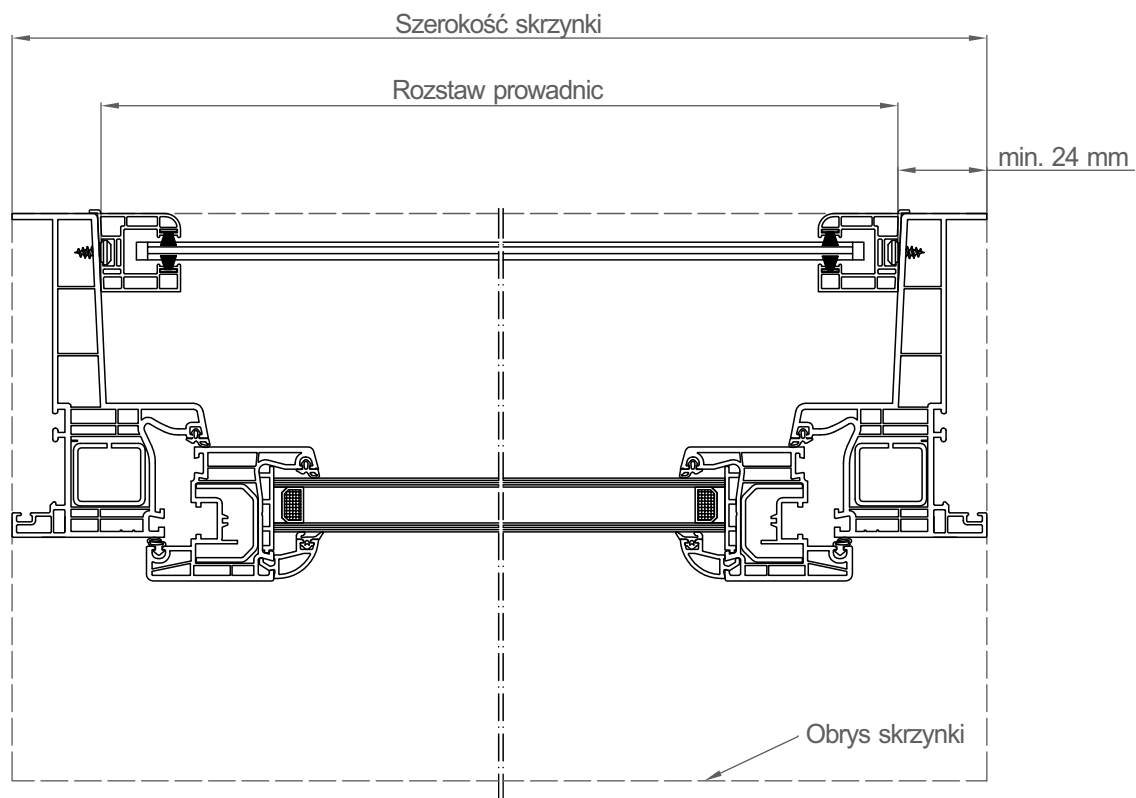


1	NRB-020	Bok skrzynki 160
2	NRS-010	Profil adaptacyjny 101 mm
3	NRS-020	Profil dolny skrzynki 160/200
4	NRS-030	Profil górny skrzynki 160/200
5	NRS-130	Pokrywa rewizyjna skrzynki 160 z uchwytem
6	NRS-070	Profil zewnętrzny skrzynki 160
7	NRW-020	Wkładka styropianowa skrzynki 160
8	NRT-130	Oslona wewnętrzna boku 160 do obsadki fi 40 góra
	NRT-150	Oslona wewnętrzna boku 160 do obsadki fi 60 góra
9	NRT-140	Oslona wewnętrzna boku 160 do obsadki fi 40 dół
	NRT-160	Oslona wewnętrzna boku 160 do obsadki fi 60 dół
10	S-40/xx (60/xx)	Silnik do rury fi 40 (60)
11		Uchwyt silnika (w komplecie z silnikiem)
12	RKZ55	Płytko do montażu silnika

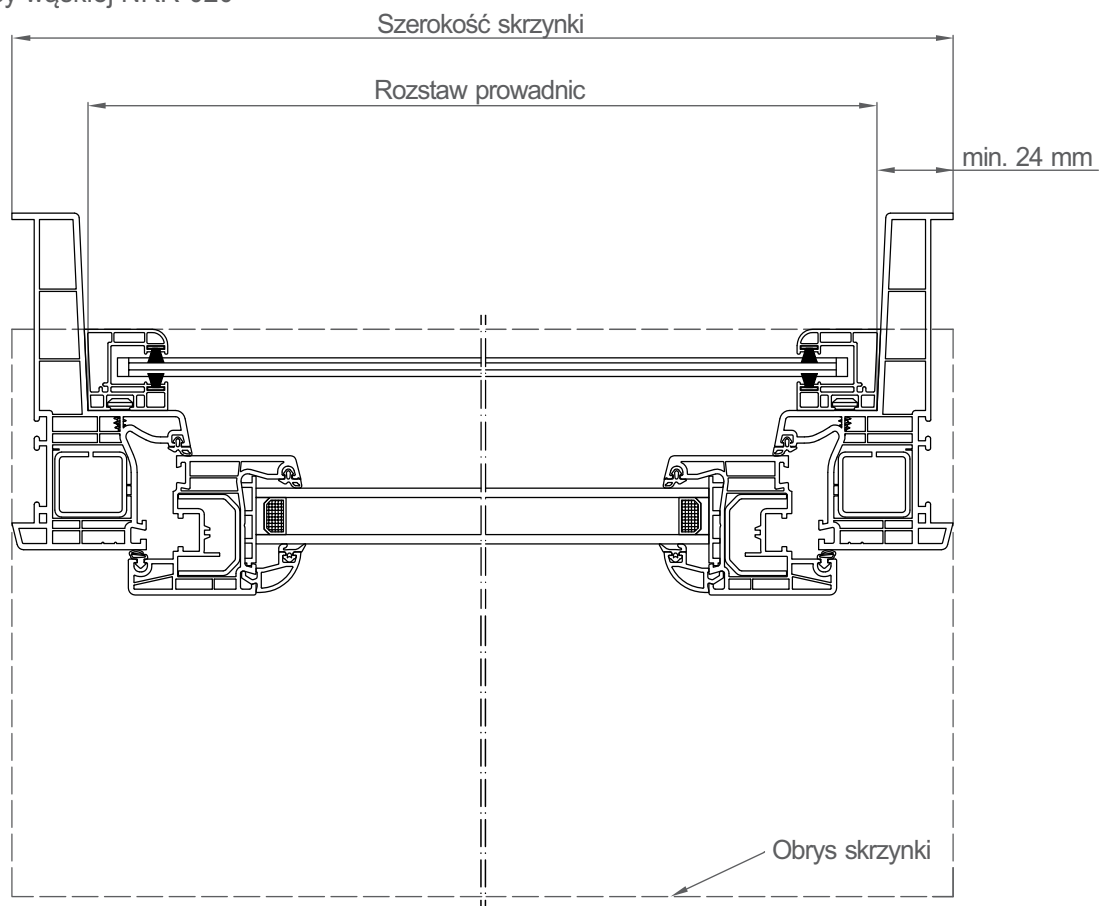


1	NRB-030	Bok skrzynki 200
2	NRS-110	Profil adaptacyjny 118 mm
3	NRS-120	Profil dolny skrzynki 200
4	NRS-030	Profil górny skrzynki 160/200
5	NRS-140	Pokrywa rewizyjna skrzynki 200 z uchwytem
6	NRS-080	Profil zewnętrzny skrzynki 200
7	NRW-030	Wkładka styropianowa skrzynki 200
8	NRW-060	Wkładka styropianowa skrzynki 200 cz.2
9	NRT-170	Ośłona wewnętrzna boku 200 do obsadki fi 40 góra
	NRT-190	Ośłona wewnętrzna boku 200 do obsadki fi 60 góra
10	NRT-180	Ośłona wewnętrzna boku 200 do obsadki fi 40 dół
	NRT-200	Ośłona wewnętrzna boku 200 do obsadki fi 60 dół
11	S-40/xx (60/xx)	Silnik do rury fi 40 (60)
12		Uchwyt silnika (w komplecie z silnikiem)
13	RKZ55	Płytko do montażu silnika

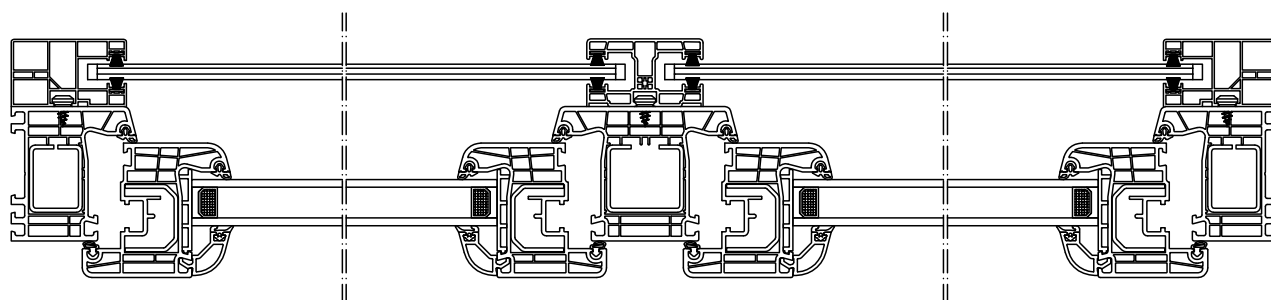
Montaż prowadnicy wąskiej NRR-010 z kołnierzem.



Montaż prowadnicy wąskiej NRR-020

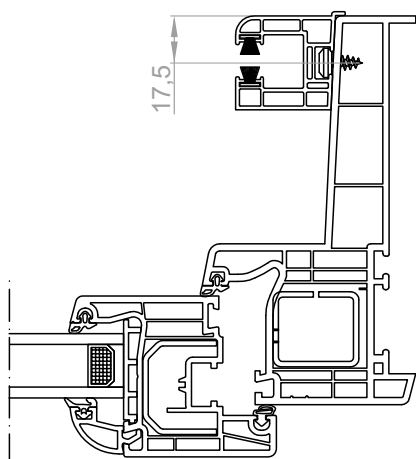


Montaż prowadnicy pojedynczej RK16 z podwójną RK18

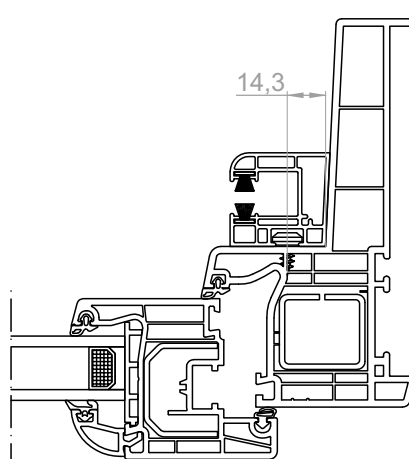


Widok prowadnic wraz z ramą okienną

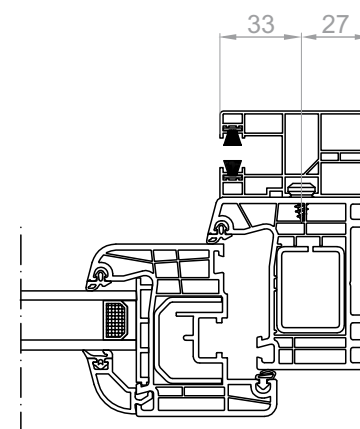
Prowadnica NRR-010



Prowadnica NRR-020



Prowadnica RK16



## Pancerz PA 39, PA 45 (aretowany)

szer. 0,35 - 2 m, max. pow. 6,5 m<sup>2</sup>    szer. 0,35 - 2,5 m, max. pow. 6,5 m<sup>2</sup>    szer. 0,35 - 3 m, max. pow. 6,5 m<sup>2</sup>

Rodzaj skrzynki	Max. wysokość rolety wraz ze skrzynką			Max. wysokość rolety wraz ze skrzynką			Max. wysokość rolety wraz ze skrzynką		
		z zastosow. rygla automat. (cm)	z zastosow. wieszaka blokady (cm)		z zastosow. rygla automat. (cm)	z zastosow. wieszaka blokady (cm)		z zastosow. rygla automat. (cm)	z zastosow. wieszaka blokady (cm)
<b>PVC</b>	PA 39 ø 40+PZ50	PA 39 ø 40-rygiel	PA 39 ø 40-WB.	PA 39 ø 60+PZ70	PA 39 ø 60-rygiel	PA 39 ø 60-WB.	PA 45 ø 60+PZ70	PA 45 ø 60-rygiel	PA 45 ø 60-WB.
<b>160 mm</b>	202	198	202	194	190	187	163	163	158
<b>160 mm z konsolą statyczną</b>	198	198	195	187	175	187	136	136	140
<b>160 mm z dodatkową wkładką styropianową</b>	101	101	101	85	85	81	59	59	59
<b>200 mm</b>	343	335	347	344	344	339	279	279	270
<b>200 mm z konsolą statyczną</b>	300	300	339	331	331	316	226	226	226
<b>200 mm z dodatkową wkładką styropianową</b>	206	206	206	195	195	195	162	162	153

## Pancerz PVC 37 (aretowany)

szer. 0,35 - 1,6 m, max. pow. 3 m<sup>2</sup>

Rodzaj skrzynki	Max. wysokość rolety wraz ze skrzynką			Max. wysokość rolety wraz ze skrzynką		
		z zastosow. rygla automat. (cm)	z zastosow. wieszaka blokady (cm)		z zastosow. rygla automat. (cm)	z zastosow. wieszaka blokady (cm)
<b>PVC</b>	PVC 37 ø 40+PZ50	PVC 37 ø 40-rygiel	PVC 37 ø 40-WB.	PVC 37 ø 60+PZ70	PVC 37 ø 60-rygiel	PVC 37 ø 60-WB.
<b>160 mm</b>	228	x	215	193	x	200
<b>160 mm z konsolą statyczną</b>	193	x	193	182	x	182
<b>160 mm z dodatkową wkładką styropianową</b>	101	x	101	82	x	82
<b>200 mm</b>	360	x	360	330	x	327
<b>200 mm z konsolą statyczną</b>	327	x	327	315	x	315
<b>200 mm z dodatkową wkładką styropianową</b>	197	x	197	186	x	186

**UWAGA!** Przy szerokości rolety powyżej 2 m (dotyczy podziałów w jednej skrzynce) należy użyć ø 60.

Do rolet o szerokości powyżej 1,8 m zaleca się uwzględnić konsolę statyczną.

Do każdej rolety zaleca się uwzględnić kotwy montażowe licząc 40 cm od boków skrzynki, każda następną kotwa montowana jest co 50 cm.

PZ - pierścien zwiększający z ø 40 na ø 50 lub z ø 60 na ø 70.

**Nachweis**  
Luftschalldämmung von Rollläden

**Prüfbericht**  
Nr. 14-004642-PR01  
(PR 202-C31-D4-do-01)

**ifft**  
ROSENHEIM

**Objekt**  
PORTOS  
ul. Żółta 71  
62-402 Kalisz  
Polen

**Qualifizierung**  
IBFD, Nr. 1 2012  
401/2012-A-0000  
P007-PL-01-1000  
02002-101-1000

**Produkt**  
Rolläden-Aufschlüsselwerk  
Modellbezeichnung: MX1200/190

**Abmessungen**  
L: 1200 mm × H: 165 mm  
T: 212 mm × B: 165 mm

**Material**  
Kunststoff-Verbundwerkstoff

**Montageort**  
Klimatisiertes

**Abmessungen**  
L: 1200 mm × H: 165 mm  
T: 212 mm × B: 165 mm

**Material**  
Kunststoff-Verbundwerkstoff

**Montageort**  
Klimatisiertes

**Bewertete Schalldämm-Maß  $R_w$**   
Bewertete Normschalldämmmaß ohne Nachkorrektur  $R_{w,unad}$   
Spektrale Anpassungswerte C und C<sub>1</sub>  
Rolllärm ober:  
 $R_{w,C} (C, C_1) = 24 (-1; -3) \text{ dB}$   
 $R_{w,C_1} (C, C_1) = 50 (-1; -3) \text{ dB}$   
Rolllärm unter:  
 $R_{w,C} (C, C_1) = 37 (-1; -4) \text{ dB}$   
 $R_{w,C_1} (C, C_1) = 53 (-1; -3) \text{ dB}$

**ifft Rosenheim**  
05.03.2015

*J. Romiger*  
Dr. rer. oec. Hans-Joachim Romiger  
Leiter des Instituts

*H. Meyer*  
Herrn Hans-Joachim Romiger  
ifft Rosenheim

**ifft**  
Das Institut ist akkreditiert für:  
01.01.2015  
1. Schallmessung  
2. Schallfeldmessung  
3. Schallleistungspegel  
4. Technische Schwingungsmessung  
Merkblatt 01/2015

**ifft**  
ROSENHEIM

**Nachweis**  
Luftschalldämmung von Rollläden

**Prüfbericht**  
Nr. 14-004642-PR01  
(PR 202-C31-D4-do-01)

**ifft**  
ROSENHEIM

**Objekt**  
PORTOS  
ul. Żółta 71  
62-402 Kalisz  
Polen

**Qualifizierung**  
IBFD, Nr. 1 2012  
401/2012-A-0000  
P007-PL-01-1000  
02002-101-1000

**Produkt**  
Rolläden-Aufschlüsselwerk  
Modellbezeichnung: MX1200/200

**Abmessungen**  
L: 1200 mm × H: 205 mm  
T: 254 mm × B: 205 mm

**Material**  
Kunststoff-Verbundwerkstoff

**Montageort**  
Klimatisiert

**Abmessungen**  
L: 1200 mm × H: 205 mm  
T: 254 mm × B: 205 mm

**Material**  
Kunststoff-Verbundwerkstoff

**Montageort**  
Klimatisiert

**Bewertete Schalldämm-Maß  $R_w$**   
Bewertete Normschalldämmmaß ohne Nachkorrektur  $R_{w,unad}$   
Spektrale Anpassungswerte C und C<sub>1</sub>  
Rolllärm ober:  
 $R_{w,C} (C, C_1) = 23 (-1; -3) \text{ dB}$   
 $R_{w,C_1} (C, C_1) = 49 (-1; -4) \text{ dB}$   
Rolllärm unter:  
 $R_{w,C} (C, C_1) = 33 (-1; -5) \text{ dB}$   
 $R_{w,C_1} (C, C_1) = 49 (-2; -5) \text{ dB}$

**ifft Rosenheim**  
05.03.2015

*J. Romiger*  
Dr. rer. oec. Hans-Joachim Romiger  
Leiter des Instituts

*H. Meyer*  
Herrn Hans-Joachim Romiger  
ifft Rosenheim

**ifft**  
Das Institut ist akkreditiert für:  
01.01.2015  
1. Schallmessung  
2. Schallfeldmessung  
3. Schallleistungspegel  
4. Technische Schwingungsmessung  
Merkblatt 01/2015

**ifft**  
ROSENHEIM

**Evidence of Performance**  
Calculation of thermal transmittance

**Test Report**  
No. 13-001830-PR01  
(PR 202-C31-D4-do-01)

**ifft**  
ROSENHEIM

**Objekt**  
PORTOS  
ul. Żółta 71  
62-402 Kalisz  
Polen

**Qualifizierung**  
IBFD, Nr. 1 2012  
401/2012-A-0000  
P007-PL-01-1000  
02002-101-1000

**Produkt**  
Roller shutter box  
Modellbezeichnung: MX1200® - 190

**Abmessungen**  
L: 1200 mm × H: 165 mm  
T: 212 mm × B: 165 mm

**Material**  
Kunststoff-Verbundwerkstoff

**Montageort**  
Klimatisiert

**Abmessungen**  
L: 1200 mm × H: 165 mm  
T: 212 mm × B: 165 mm

**Material**  
Kunststoff-Verbundwerkstoff

**Montageort**  
Klimatisiert

**Bewertete Wärmeleitfähigkeit  $U_{fa}$**   
Bewertete Wärmeleitfähigkeit  $U_{fa} = 0,75 \text{ W/(m}^2\text{K)}$

**ifft Rosenheim**  
11.08.2015

*Hans-Joachim Romiger*  
Herrn Hans-Joachim Romiger  
ifft Rosenheim

*H. Meyer*  
Herrn Hans-Joachim Romiger  
ifft Rosenheim

**ifft**  
Das Institut ist akkreditiert für:  
01.01.2015  
1. Schallmessung  
2. Schallfeldmessung  
3. Schallleistungspegel  
4. Technische Schwingungsmessung  
Merkblatt 01/2015

**ifft**  
ROSENHEIM

**Evidence of Performance**  
Calculation of thermal transmittance

**Test Report**  
No. 13-001830-PR02  
(PR 202-C31-D4-do-01)

**ifft**  
ROSENHEIM

**Objekt**  
PORTOS  
ul. Żółta 71  
62-402 Kalisz  
Polen

**Qualifizierung**  
IBFD, Nr. 1 2012  
401/2012-A-0000  
P007-PL-01-1000  
02002-101-1000

**Produkt**  
Roller shutter box  
Modellbezeichnung: MX1200® - 200

**Abmessungen**  
L: 1200 mm × H: 205 mm  
T: 254 mm × B: 205 mm

**Material**  
Kunststoff-Verbundwerkstoff

**Montageort**  
Klimatisiert

**Abmessungen**  
L: 1200 mm × H: 205 mm  
T: 254 mm × B: 205 mm

**Material**  
Kunststoff-Verbundwerkstoff

**Montageort**  
Klimatisiert

**Bewertete Wärmeleitfähigkeit  $U_{fa}$**   
Bewertete Wärmeleitfähigkeit  $U_{fa} = 0,77 \text{ W/(m}^2\text{K)}$

**ifft Rosenheim**  
11.08.2015

*Hans-Joachim Romiger*  
Herrn Hans-Joachim Romiger  
ifft Rosenheim

*H. Meyer*  
Herrn Hans-Joachim Romiger  
ifft Rosenheim

**ifft**  
Das Institut ist akkreditiert für:  
01.01.2015  
1. Schallmessung  
2. Schallfeldmessung  
3. Schallleistungspegel  
4. Technische Schwingungsmessung  
Merkblatt 01/2015

**ifft**  
ROSENHEIM









