

## Dachy

### Opis produktu

#### Ruukki® Classic M

Ruukki® Classic M, wysokiej klasy pokrycie dachowe o unikalnym wyglądzie przypominającym tradycyjny dach na rąbek stojący. Profil tej blachy podkreśla nowoczesny i elegancki styl dachu dzięki zastosowaniu mikroprofilowania wzdłużnego na całej powierzchni arkusza. Mikroprofilowanie usztywnia panele dachowe, dzięki czemu są one mniej podatne na falowanie. Mikroprofilowanie wpływa na estetykę i wykończenie całego dachu.

Blacha na rąbek stojący Ruukki® Classic M jest odpowiednia dla różnych stylów architektonicznych, stanowi również doskonały wybór w przypadku dachów o niskim nachyleniu.

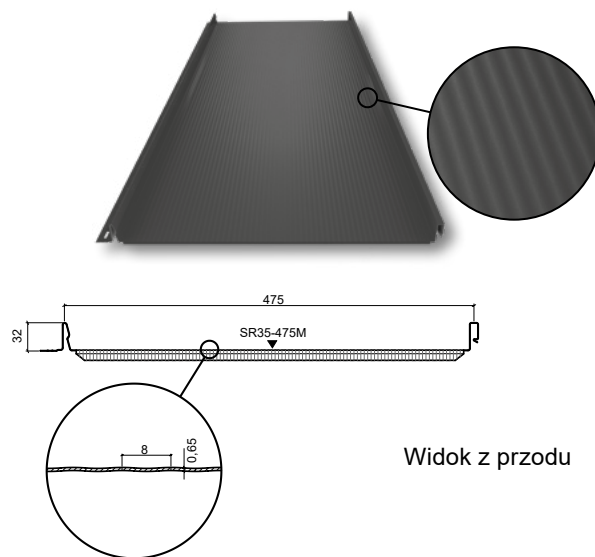
Łatwy zakup, łatwy montaż, łatwe użytkowanie – dachy Ruukki zaprojektowano właśnie po to, aby Twoje życie stało się łatwiejsze.

#### Zastosowanie

- domy jednorodzinne
- domy szeregowe
- wielokondygnacyjne budynki mieszkalne
- budynki rekreacyjne
- budynki zabytkowe
- budynki sakralne

• **Produkt**

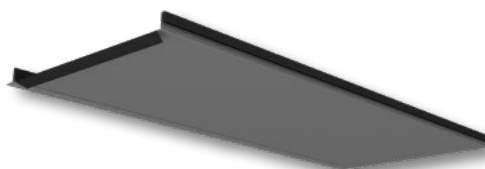
Nazwa	Ruukki® Classic M
Kod	SR35-475M
Wysokość rąbka	32 mm
Szerokość efektywna	475 mm
Szerokość całkowita	505 mm
Długość maksymalna	10 000 mm
Długość minimalna	800 mm
Minimalny spadek	8°
Minimalny spadek dachu przy łączeniu na długości	14°
Zakład poprzeczny	200 mm
Rozstaw łąt	250 mm
Jednostka sprzedaży	m <sup>2</sup>



Widok z przodu

• **Materiał**

Blacha stalowa ocynkowana	PN-EN 10346
Blacha stalowa powlekana	PN-EN 10169



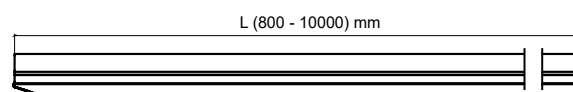
Widok od spodu

• **Tolerancje**

Produkt	PN-EN 508-1
Materiał	PN-EN 10143

• **Kolory**

Ruukki® 50 Plus	Czarny, Antracytowy, Grafitowy, Czekoladowobrązowy, Szary
Ruukki® 40	Czarny, Antracytowy, Grafitowy, Czekoladowobrązowy



Widok z boku

• **Specyfikacja materiału**

**Ruukki® Classic M**

Klasa jakości	Grubość nominalna (mm) (PN-EN10143)	Masa (kg/m <sup>2</sup> )	Powłoka	Minimalna ilość cynku (g/m <sup>2</sup> )
Ruukki® 50 Plus	0,50	5,2	GreenCoat Pural BT mat	275
Ruukki® 40	0,50	5,2	GreenCoat Crown BT	275

• **Kontakt**

Ruukki Polska Sp. z o.o.

tel. +48 46 85 81 600

www.ruukkidachy.pl