

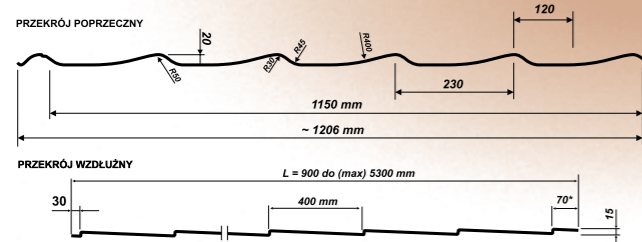


**BLACHY
PRUSZYŃSKI**

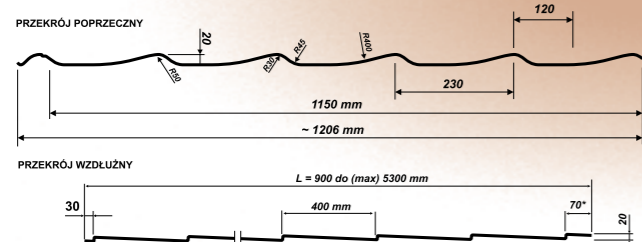


**INSTRUKCJA
montażu blach dachówkowych**

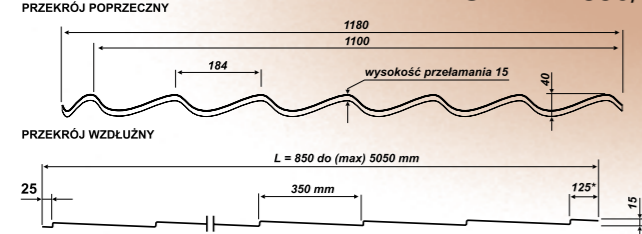
Rys. 1 RUBIN PLUS 400/15



RUBIN PLUS 400/20

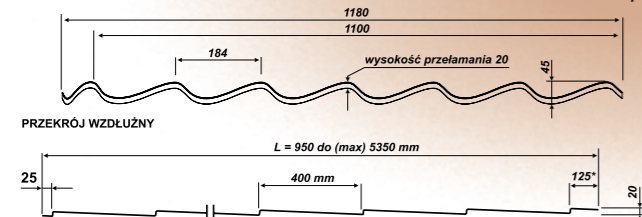


SZAFIR® 350/15



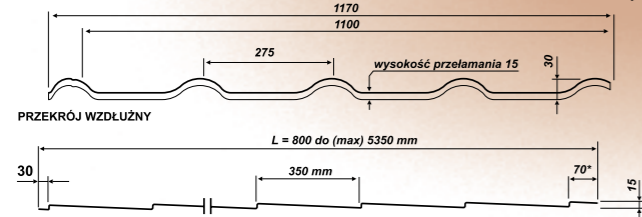
* - jeżeli wymiar tylnej zakładki będzie > 125 mm - arkusz nie będzie posiadał ostatniego przetłoczenia

SZAFIR® 400/20



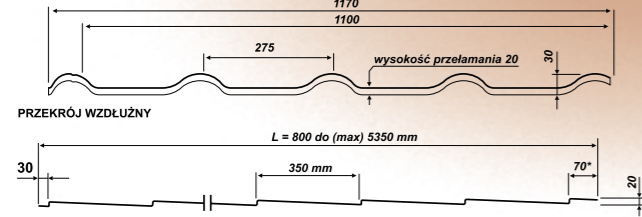
* - jeżeli wymiar tylnej zakładki będzie > 125 mm - arkusz nie będzie posiadał ostatniego przetłoczenia

KRON® 350/15



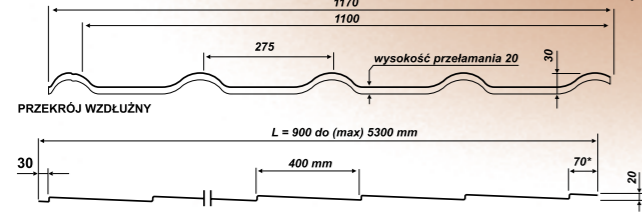
* - jeżeli wymiar tylnej zakładki będzie > 70 mm - arkusz nie będzie posiadał ostatniego przetłoczenia

KRON® 350/20



* - jeżeli wymiar tylnej zakładki będzie > 70 mm - arkusz nie będzie posiadał ostatniego przetłoczenia

KRON® 400/20



* - jeżeli wymiar tylnej zakładki będzie > 70 mm - arkusz nie będzie posiadał ostatniego przetłoczenia

1. Przedmiot instrukcji. Rodzaje blach dachówkowych

Przedmiotem instrukcji są wytyczne montażu blach dachówkowych produkowanych przez firmę BLACHY PRUSZYŃSKI.

Blachy dachówkowe: RUBIN PLUS 400, SZAFIR 350 i SZAFIR 400, KRON 350 i KRON 400 produkowane są z blach stalowych

o grubości 0,5 mm gatunku DX51D powlekanych cynkiem Z275 g/m² (wg PN-EN-10142:1997)

oraz powłokami organicznymi:

- poliester połysk – gr. 25 μm,
- poliester mat. – gr. 35 μm,
- pural – gr. 50 μm,

w kolorach wg palety RAL i RR.

Blachy dachówkowe j.w. są dopuszczone do stosowania w budownictwie aprobatą ITB nr AT-15-3464/2003 oraz atestem higienicznym PZH nr HK/B/1349/01/2004.

2. Przeznaczenie, zakres i warunki stosowania

Blachy dachówkowe stanowią nowoczesne, trwałe i estetyczne pokrycie dachów na budynkach jedno- i wielorodzinnych, gospodarczych, obiektów użyteczności publicznej, kościołów i innych monumentalnych obiektów. Profilowane z blachy dwustronnie ocynkowanej i powlekanej kilkoma warstwami lakieru gwarantują długowieczność.

Szeroka gama kolorów i możliwość dopasowania do różnych płaszczyzn pozwala na dostosowanie dachu do elewacji i otoczenia.

Dzięki produkowaniu arkuszy na konkretną długość odpady ograniczane są do minimum.

Waga blachodachówki to zaledwie ok. 5 kg/m², co oznacza, że jest blisko 10-krotnie lżejsza od dachówek tradycyjnych.

Blachy dachówkowe: RUBIN PLUS 400, SZAFIR 350 i SZAFIR 400, KRON 350 i KRON 400 mogą być stosowane do pokryć dachów o nachyleniu nie mniejszym niż 8° (14%) w budynkach zlokalizowanych w środowiskach B, L, i U wg normy PN-70/1-1-046051.

Zastosowanie i sposób wykonania pokryć dachowych z blach j.w. powinny być zgodne z projektami technicznymi budynków, opracowanymi z uwzględnieniem obowiązujących norm i przepisów techniczno-budowlanych oraz zaleceń wynikających z niniejszej instrukcji.

2.1 Transport i przechowywanie blach dachówkowych

Transport blachodachówki powinien odbywać się specjalnie przygotowanym do tego celu samochodem z otwartą platformą ułatwiającą załadunek i rozładunek. Blachy nie powinny wystawać poza obrys samochodu gdyż grozi to uszkodzeniami arkuszy i w konsekwencji utratą gwarancji. Podczas transportu bezwzględnie należy zabezpieczyć blachy przed przesuwaniem i zamoczeniem.

Rozładunek powinien być przeprowadzony specjalistycznym sprzętem lub przez odpowiednią ilość osób tzn. przy długości arkusza 6 mb powinno uczestniczyć 6 osób po 3 z każdej strony. Niedopuszczalne jest przesuwanie jednego arkusza po drugim lub ciągnięcie po ziemi. Jeśli na arkuszu powstały zadrapania lub otarcia konieczne jest natychmiastowe oczyszczenie uszkodzenia a następnie zamalowanie farbą zaprawową. Najodpowiedniejszy jest rozładunek w opakowaniach producenta przy użyciu urządzeń mechanicznych. Szczególną uwagę należy zwrócić na rozładunek w warunkach zimowych i magazynowanie w ogrzewanych magazynach.

Blachy powinny się przechowywać w suchych i przewiewnych pomieszczeniach. Paczek nie wolno układać bezpośrednio na ziemi, lecz na klockach o wysokości około 20 cm. Blachy przeznaczone do dłuższego składowania należy przejrzeć, a następnie przełożyć poszczególne arkusze przekładkami tak, aby umożliwić swobodną cyrkulację powietrza.

UWAGA!

Blacha dachówkowa musi zostać zamontowana na dachu nie później niż pół roku od daty produkcji pod rygorem utraty gwarancji. Firma Pruszyński nie bierze odpowiedzialności za wystąpienie uszkodzeń powłoki na blachach dachówkowych przechowywanych niezgodnie z instrukcją. Przed montażem blachodachówki prosimy sprawdzić odcienie kolorów.



3. Podkład bezpośredni pod blachy dachówkowe. Rys. 2

- Ruszt drewniany:
 - kontrłaty: o wymiarach: 19×40 – 20×60.
 - łaty: o wymiarach: 30×50 – 40×60 (w zależności od rozstawu krokwi). Drewno powinno być zaimpregnowane, co najmniej kl. II.
- Ruszt metalowy:
 - kontrłaty i łaty najczęściej wykonane z kształtowników cienkościennych o gr. powyżej 0,7 mm stalowych ocynkowanych o przekroju ceowym, zetowym lub kapeluszkowym.

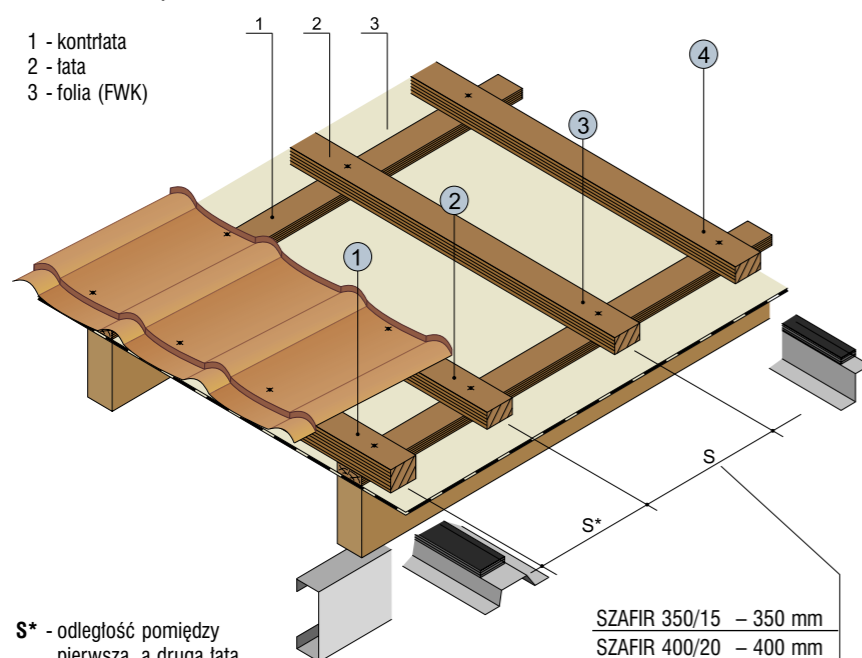
Kontrłaty służą do mocowania folii dachowej (folii wstępnego krycia – FWK) do krokwi. Do łat mocowane są bezpośrednio arkusze blach dachówkowych.

UWAGA! Odległości pomiędzy łatami zależą od poprzecznego przetłoczenia imitującego dachówkę (rys. 2), wyjątkiem jest odległość pomiędzy pierwszą a drugą łatą, którą wyznacza się praktycznie, a która zależy od konstrukcji okapu, nachylenia połaci dachowej oraz systemu orynnowania.

Rys. 2

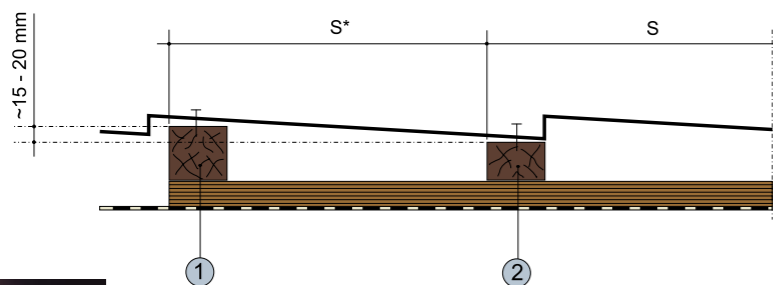
Podkład bezpośredni

- 1 - kontrłata
- 2 - łata
- 3 - folia (FWK)



- S* - odległość pomiędzy pierwszą, a drugą łatą – wyznaczać praktycznie
- S - odległość pomiędzy następnymi łatami – wynika z modułu blachodachówki

| | |
|---------------|----------|
| SZAFIR 350/15 | – 350 mm |
| SZAFIR 400/20 | – 400 mm |
| KRON 350 | – 350 mm |
| KRON 400 | – 400 mm |



Na ogół łata nr 1 musi być wyższa od pozostałych o ok. 1,5 do 2 cm, gdyż podparta w tym miejscu blacha dachówkowa posiada wyższe przetłoczenie.

W przypadku mocowania arkusza przed przetłoczeniem pierwsza łata pozostaje taka sama jak pozostałe.

Zastosowanie kontrłat i łat gwarantuje uzyskanie, koniecznej dla prawidłowego funkcjonowania pokrycia metalowego, pustki powietrznej poprzez którą odprowadzana jest para wodna (wilgoć) pochodząca z wnętrza obiektu.

Wielkość szczeliny przy okapie oraz przy kalenicy (pustka górna – nad FWK) powinna wynosić min. 200 cm²/mb okapu i kalenicy.

4. Konstrukcje więzby dachowej. Rys. 3

Na rys. 3 przedstawiono najczęściej spotykane rozwiązania konstrukcyjne przekryć dachowych.

Dobór poszczególnych materiałów oraz przyjęcie określonego rozwiązania konstrukcyjnego powinny prowadzić do:

- uproszczenia konstrukcji,
- maksymalnego wykorzystania właściwości zastosowanych materiałów,
- uzyskania spodziewanego efektu użytkowego.

W przypadku nowych rozwiązań, gdzie dach jest nieodeskowany a zastosowana FWK posiada wysoką paroprzepuszczalność (powyżej 1000 g/m²/24h, lub Sd poniżej 0,3 m) warstwa ocieplenia montowana pomiędzy krokwiemi może się stykać z FWK. Dach oddycha całą powierzchnią. Zbędna jest pustka powietrzna. Do ocieplania wykorzystywana jest cała wysokość krokwi. FWK można montować zakładając ją przez kalenicę co eliminuje stosowanie uszczelek.

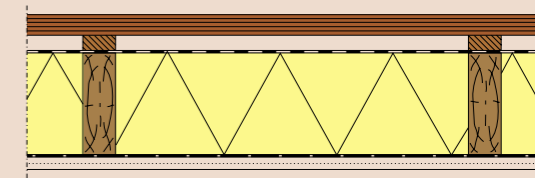
Zastosowanie w tych rozwiązaniach FWK o niskiej paroprzepuszczalności lub deskowania dachu z warstwą papy wymusza konieczność zastosowania dodatkowej „dolnej” pustki powietrznej (pomiędzy FWK a ociepleniem lub pod deskowaniem), W takim przypadku nie należy zamykać linii kalenicy folią (założoną przez kalenicę) lecz pozostawić tam szczelinę wielkości 5–10 cm.

Z kolei dach deskowany wymaga zastosowania kominków wentylacyjnych w pobliżu kalenicy (w ilości 1 szt. o średnicy 10 cm na 30-40 m² połaci dachowej). Zbliżony efekt uzyskać można poprzez zastosowanie kratki wentylacyjnych w szczycie budynku, dolna pustka powietrzna powinna wynosić 2–4 cm.

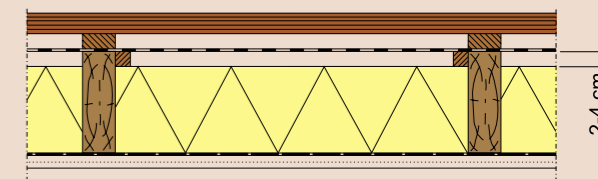
Rys. 3

Zastosowanie rozwiązań konstrukcji dachowych w budownictwie mieszkaniowym

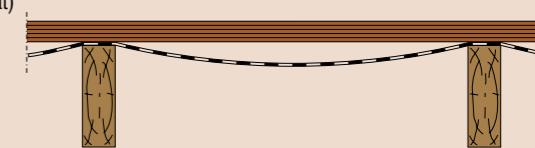
1. Dach nieodeskowany, poddasze niezamieszkałe
 - FWK o wysokiej paroprzepuszczalności, która może się stykać z warstwą ocieplającą montowaną do krokwi
 - kontrłaty
 - łaty



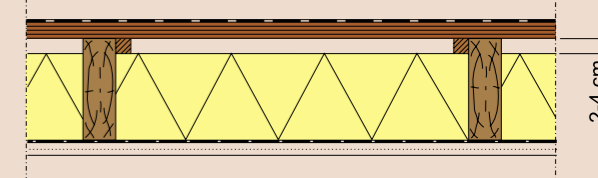
2. Dach nieodeskowany, poddasze zamieszkałe
 - FWK o niskiej paroprzepuszczalności – wymusza konieczność stosowania pustki powietrznej nad warstwą ocieplającą
 - kontrłaty
 - łaty



3. Dach nieodeskowany, poddasze niezamieszkałe
 - FWK niskoparoprzepuszczalna „zimna” montowana ze zwisem (rozwiązanie to dopuszczone jest tam, gdzie ocieplenie ułożone jest na stropie bez kontrłat)
 - łaty

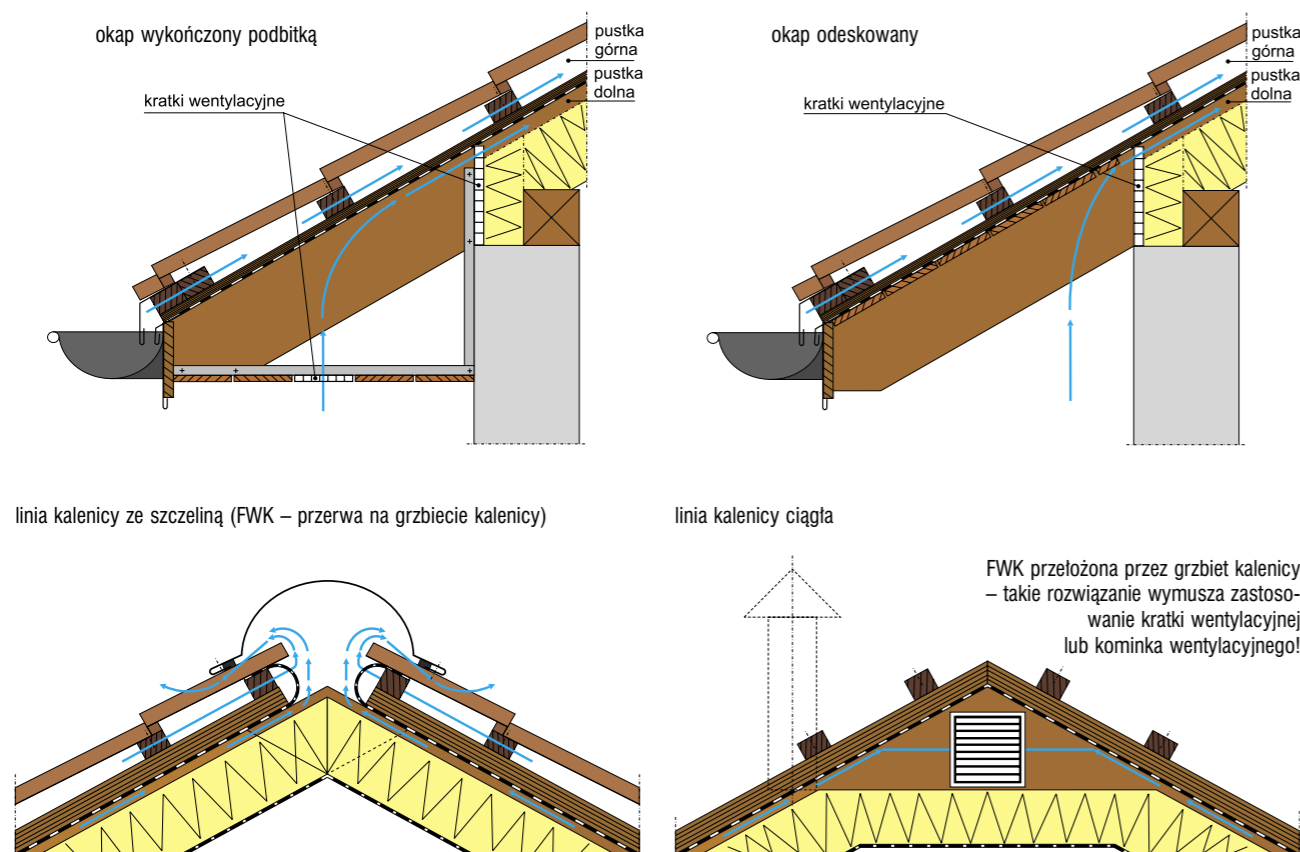


4. Dach odeskowany, poddasze zamieszkałe
 - FWK stanowi papa TopVent 02 NSK (Bader) gdyż tylko na niej można montować blachy trapezowe bez kontrłat i łat
 - konieczna pustka powietrzna



Rys. 4

Przykładowe rozwiązania linii okapu i kalenicy
– dach nieodeskowany
– FWK niskoparoprzepuszczalna



Z uwagi na dość rozpowszechnione stosowanie FWK o niskiej paroprzepuszczalności, na rys. 4 pokazano jak należy rozwiązywać dach przy okapie i przy kalenicy.

Wadami rozwiązań z FWK o niskiej paroprzepuszczalności są:

- pomniejszenie izolacyjności warstwy ocieplającej na skutek jej przewiewania,
- gorsze wykorzystanie wysokości krokwi pod grubość izolacji,
- konieczność stosowania kominków wentylacyjnych lub krutek przy szczytach budynków,
- konieczność stosowania od strony „cieplej” paroizolacji z dodatkową warstwą folii aluminiowej,
- trudności z uzyskaniem szczeliny przy okapie.

5. Montaż blach dachówkowych

5.1. Montaż folii dachowych. Rys. 5 i 5a

Przy instalowaniu folii dachowych (FWK) należy przestrzegać zaleceń producenta zwracając szczególną uwagę na sposób postępowania przy otworach pod okna dachowe i kominy.

FWK na okapie może być instalowana w sposób:

1. Do rynny, gdzie ewentualne skropliny mają możliwość słuwać do niej,
2. Pod rynnę, gdzie skropliny słuwać pod nią ale za to czapy śnieżne lub lodowe nie zatykają szczeliny wentylacyjnej przy okapie.

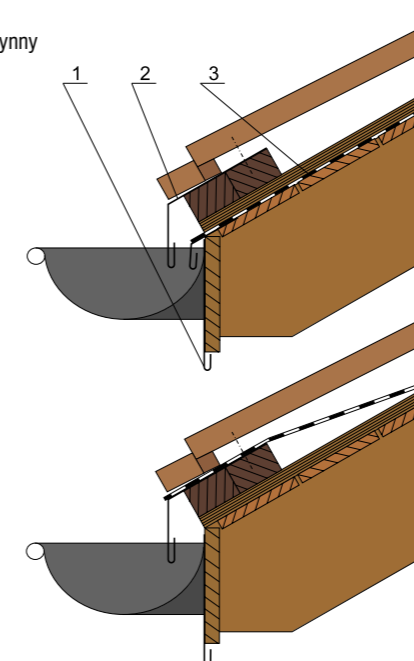
UWAGA! FWK powinny być przyklejone do pasa nadrynnowego za pomocą taśmy dwustronnie klejącej, by nie była targana wiatrem.

Rys. 5

Sposoby mocowania FWK na okapie oraz instalacja pasa podrynnowego i nadrynnowego

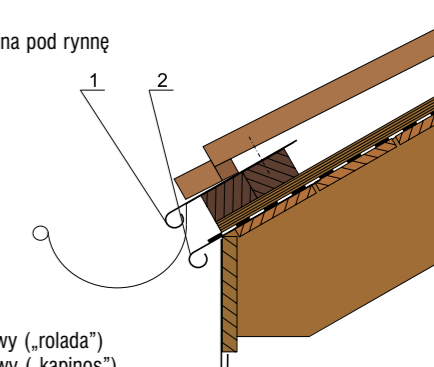
a) folia wpuszczona do rynny

- 1 - pas podrynnowy
- 2 - pas nadrynnowy
- 3 - FWK



b) folia wypuszczona pod rynnę

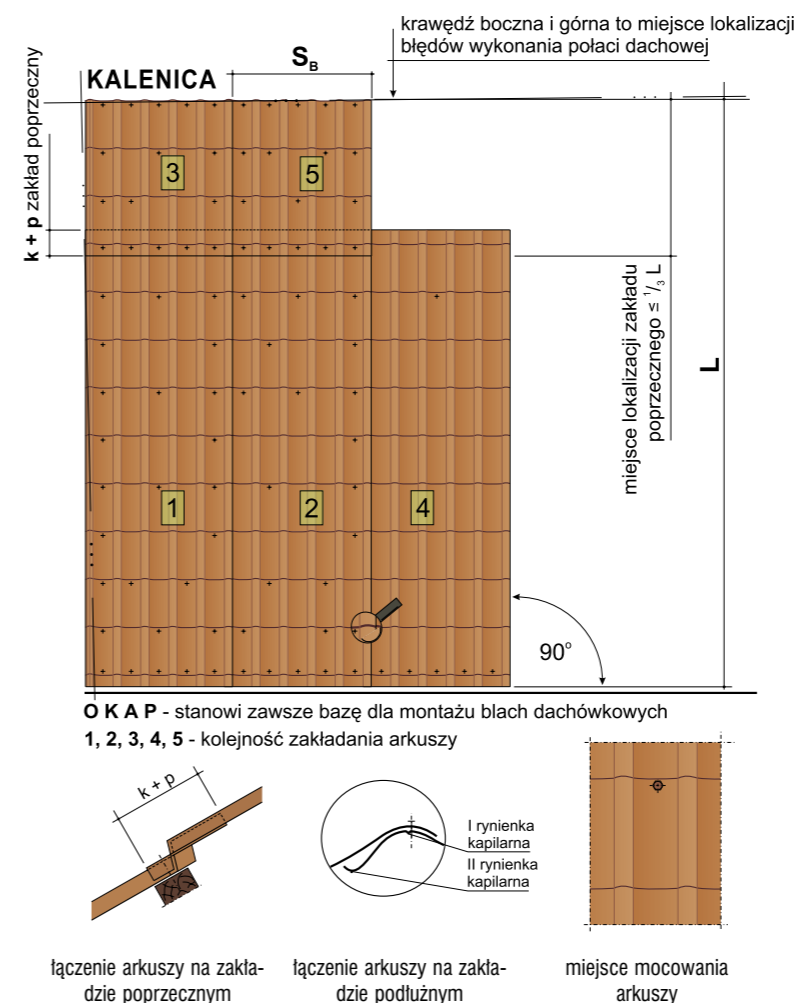
- 1 - pas nadrynnowy („rolada”)
- 2 - pas podrynnowy („kapinos”)



Niezależnie od sposobu instalacji ocieplenia, od strony „cieplej” powinna być zainstalowana folia paroizolacyjna a jej łączenia klejone taśmami samoprzylepnymi. Zasadą jest by folie paroizolacyjne polietylenowe (PE) stosować tam, gdzie zainstalowana jest FWK o wysokiej paroprzepuszczalności, natomiast tam, gdzie jest FWK o niskiej paroprzepuszczalności na paroizolację stosować folię z dodatkową warstwą metalu (Al).

Rys. 6

Montaż blach dachówkowych



5.2. Montaż blach dachówkowych. Rys. 6

Przed przystąpieniem do prac montażowych należy sprawdzić geometrię dachu. W przypadku połaci prostokątnej należy zmierzyć przekątne, które powinny być sobie równe. Wszelkie błędy połaci powinny być lokalizowane na krawędziach bocznych dachu i w kalenicy, gdyż są to miejsca, które później przykryte są obróbkami blacharskimi. Bazą montażu blach dachówkowych jest zawsze linia okapu.

Szczególną staranność należy wykazać przy montażu podkładu – szczególnie łat. Muszą być mocowane (gwoździe skrętne – ocynk) równoległe do okapu z zachowaniem właściwych od siebie odległości. Kierunek montażu może być dowolny. Jednak praktyczniej jest prowadzić montaż z lewej strony ku prawej (jeśli arkusz posiada rowek kapilarny po lewej stronie).

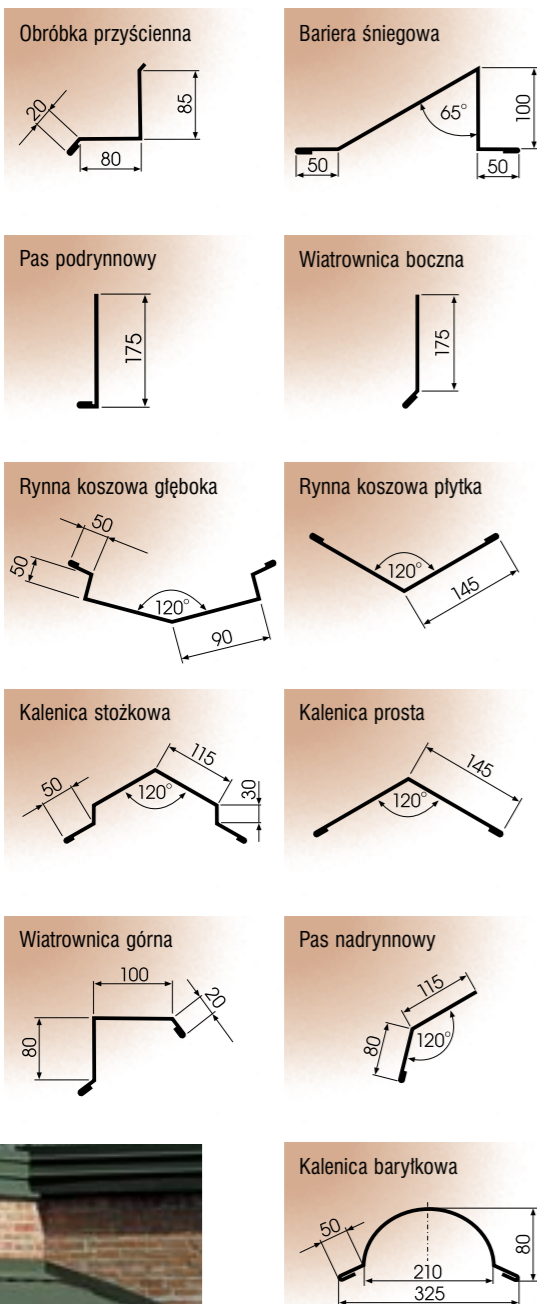
Wówczas po wstępnym zainstalowaniu pierwszego arkusza następny podkłada się pod poprzedni i sprawdza ułożenie względem okapu. Następuje idealne ich połączenie na zakładzie wzdłużnym i przetłoczeniach imitujących kształt dachówki. Arkusz nie osuwa się z dachu! Po wstępnym zainstalowaniu następnego arkusza można przystąpić do zamocowania arkusza poprzedniego. Dopuszczalne jest również prowadzenie montażu od prawej strony. Wybór sposobu uzależniony jest w głównej mierze od samej więźby oraz przyzwyczajenia montażysty.



Do mocowania blach służą wkręty samowierzące o wymiarach 4,8×35 mm z uszczelką z gumy EPDM odporną na zmiany temperatury i promieniowanie słoneczne, zapewniające szczelność mocowania. Arkusze blach pomiędzy sobą łączy się wkrętami samowierzącymi o wymiarach 4,8×20. Wkręty należy wkręcać wkrętarką wyposażoną w płynną regulację mocy, w najniższym miejscu fali dachówki. Szacunkowe zużycie wkrętów wynosi 6-7 szt./m² połączeń i uzależnione jest od kształtu dachu oraz ilości obróbek blacharskich.

Rys. 7

Typowe obróbki blacharskie



Arkusze blach mocujemy na każdej fali w miejscach:

- przy okapie,
- przy kalenicy,
- przy zakładzie wzdłużnym,
- przy krawędziach bocznych dachu,
- na rynnie koszowej.

UWAGA! Arkusze blach dachówkowych w miejscach kominów i okien dachowych powinny być dłuższe min. o wielkość jednego przetłoczenia imitującego dachówkę.

Wszelkie błędy połączeń dachowej eliminujemy przykrywając wszystkie krawędzie dachu obróbkami blacharskimi.

5.3. Montaż obróbek

Na rys. 7 przedstawione są typowe obróbki blacharskie oferowane z blach tego samego gatunku, koloru i rodzaju powłoki co arkusze blach dachówkowych. Obróbki blacharskie wykonywane są również z arkuszy blach płaskich bezpośrednio na budowie przez monterów pokrycia.

UWAGA! Niedopuszczalne jest stosowanie jakichkolwiek obróbek blacharskich (w tym czap kominowych, rzygaczy rynnowych itp.) z blach miedzianych na dachach krytych blachami ocynkowanymi lub lakierowanymi.

Obróbki blacharskie muszą spełniać dwa podstawowe zadania:

1. zapewnić szczelność pokrycia w miejscach załamania i krawędzi połączeń dachowych,
2. zapewnić estetykę pokrycia poprzez zatuszowanie błędów poprzednich ekip budowlanych.

5.3.1. Pasy nadrynnowe. Rys. 5 i 5a

Jest to obróbka mająca na celu:

1. skierowanie wód opadowych do rynny (w sytuacji, kiedy arkusze blach spoczywają na pasie i kończą się przed ich krawędzią),
2. skierowanie do rynien skroplin spływających po FWK wpuszczonej na pas,
3. maskowanie podkładu (kontrłat i łąt).

Pasy nadrynnowe swymi krawędziami wchodzi w rynnę na 1/3 jej szerokości oraz montowane są po zainstalowaniu orynnowania.

Po montażu pasów nadrynnowych można przystąpić do montażu pokrycia.

5.3.2. Pasy podrynnowe. Rys. 5 i 5a

Pełnią funkcję dekoracyjną – osłaniając pionową deskę okapową będącą podłożem do montażu orynnowania. Montowane przed montażem orynnowania.

5.3.3. Obróbki kominowe. Rys. 8 i 9

Ich znaczenie jest szczególne, gdyż wadliwe ich wykonanie jest źródłem najczęściej występujących nieszczelności pokrycia dachowego.

Na rys. 8 pokazano przykładową obróbkę kominą zlokalizowaną w odległości mniejszej niż 1,5 m od kalenicy. Wówczas pas obróbki za kominem jest przykryty arkuszem blachy płaskiej.

UWAGA! Na rys. 9 pokazano przykładową obróbkę kominą zlokalizowaną w odległości większej niż 1,5 m od kalenicy. Arkusz w tym miejscu musi być dłuższy min. o jedno przetłoczenie imitujące dachówkę po to aby uzyskać połączenie z poprzecznym zamkiem na przeciętym (za kominem) arkuszu.

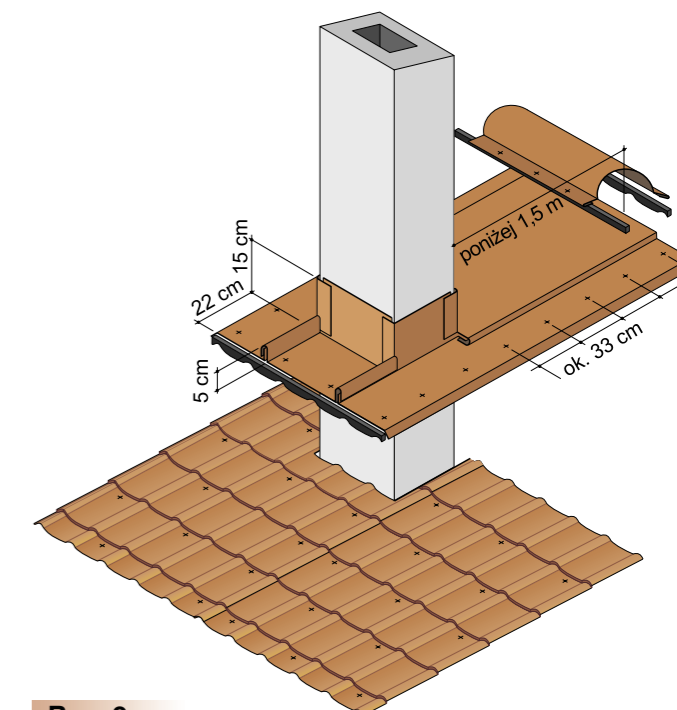
Fartuchy boczne obróbek powinny zachodzić poza pełny grzbiet blachy dachówkowej.

Do obróbki kominów stosuje się również samoprzylepne taśmy dekarские. Wówczas obróbka blaszana kominą pełni tylko funkcję dekoracyjną maskującą taśmę dekarскую.



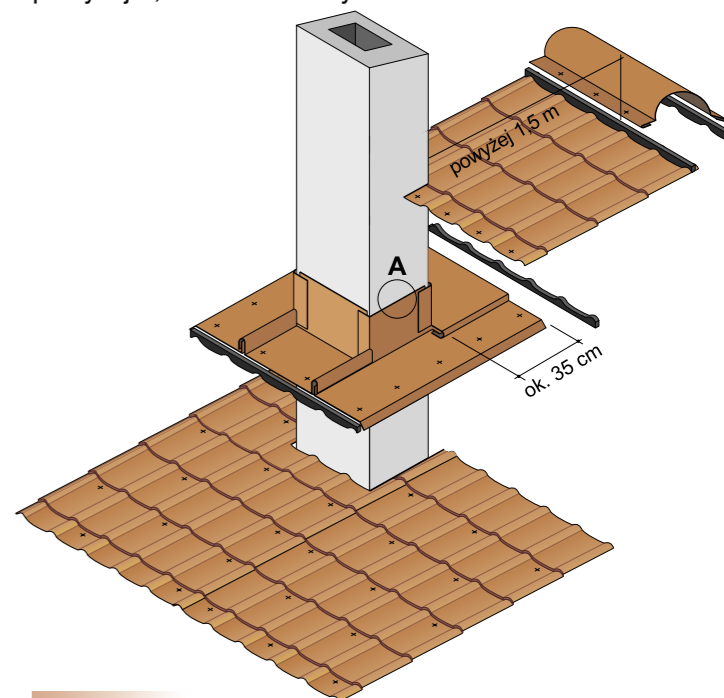
Rys. 8

Przykładowa obróbka kominą zlokalizowaną poniżej 1,5 m od kalenicy



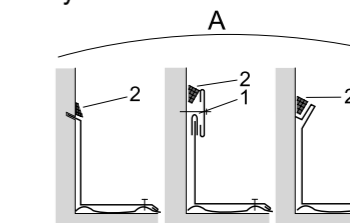
Rys. 9

Przykładowa obróbka kominą zlokalizowaną powyżej 1,5 m od kalenicy



Rys. 9a

Przykładowa obróbka kominą



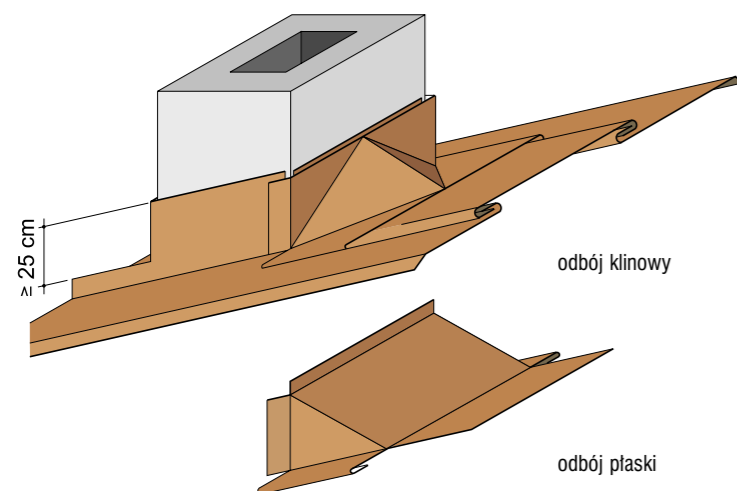
1 - dekarская taśma samoprzylepna
2 - uszczelnienie silikonem

5.3.4. Odboje kominowe (kozubki). Rys. 10

Na połaciach o nachyleniu przekraczającym 30° za kominami powinno się instalować odboje. Chronią one tył komina przed strugą wody deszczowej zmuszając ją do ominięcia komina.

Rys. 10

Przykład rozwiązania i instalacji odbojów (kozubków)



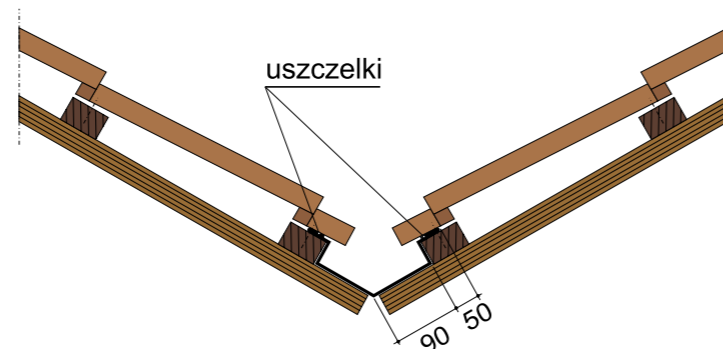
Obróbka – bardzo istotna lecz niechętnie stosowana przez dekarzy z uwagi na jej pracochłonność.

5.3.5. Rynny koszowe. Rys. 11

Występują na styku dwóch połaci w miejscu tzw. koszy zlewnych. Ich zadaniem jest odprowadzenie wód deszczowych z dwóch połaci dachowych do rynny. Montowane są przed montażem arkuszy blach dachówkowych.

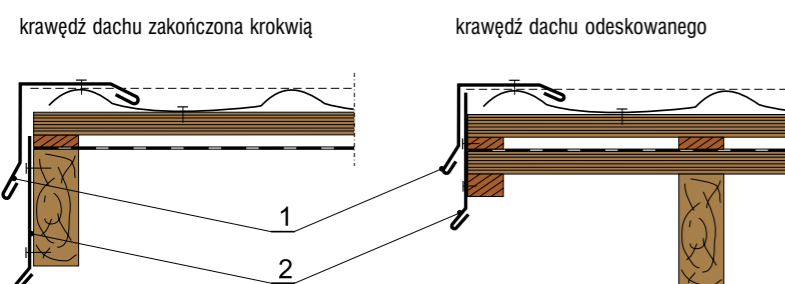
Rys. 11

Przykład zastosowania rynny koszowej



Rys. 12

Przykład zastosowania wiatrownicy górnej i bocznej

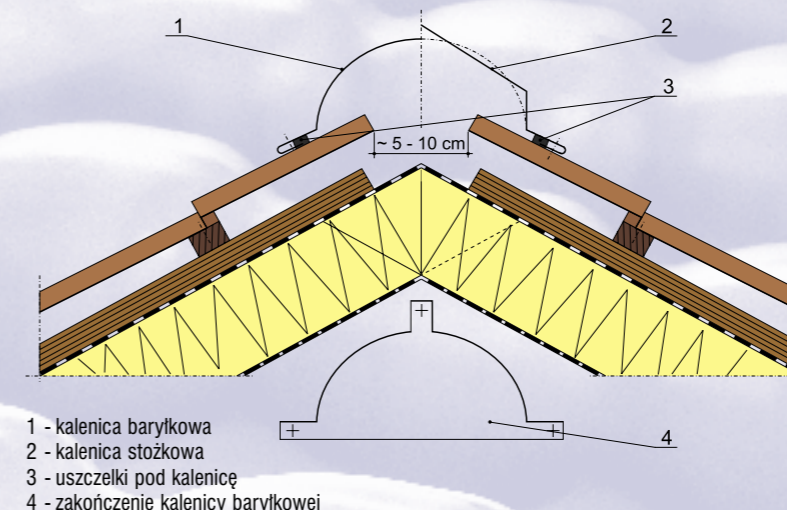


- 1 - wiatrownica górna
- 2 - wiatrownica boczna

5.3.6. Wiatrownica górna. Wiatrownica boczna. Rys. 12

Wiatrownice osłaniają krawędzie boczne dachu. Na rys. 12 przedstawiono przykładowo instalację obydwu wiatrownic na krawędzi zakończonej krokwią oraz obróbkę krawędziową dachu odeskowanego. Wiatrownice montowane są po zainstalowaniu arkuszy blach dachówkowych.

Rys. 13 Przykład zastosowania kalenicy baryłkowej i stożkowej

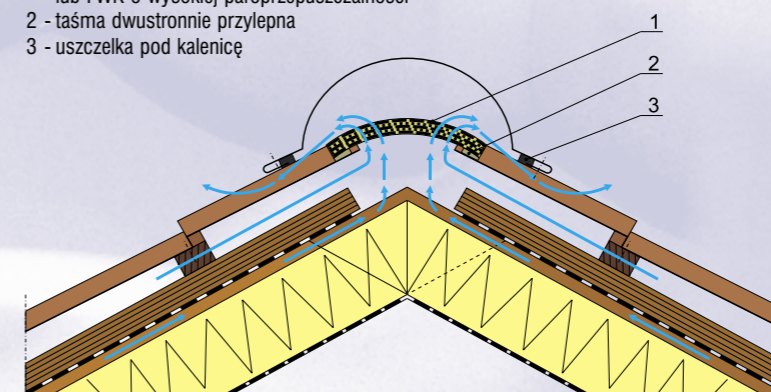


- 1 - kalenica baryłkowa
- 2 - kalenica stożkowa
- 3 - uszczelki pod kalenicę
- 4 - zakończenie kalenicy baryłkowej

Rys. 14

Przykład zabezpieczenia „pustki dolnej” przed zawiewaniem śniegu i deszczu

- 1 - taśma z otwartą dyfuzyjnie warstwą strukturalną lub FWK o wysokiej paroprzepuszczalności
- 2 - taśma dwustronnie klejona
- 3 - uszczelka pod kalenicę



5.3.7. Kalenice. Rys. 13

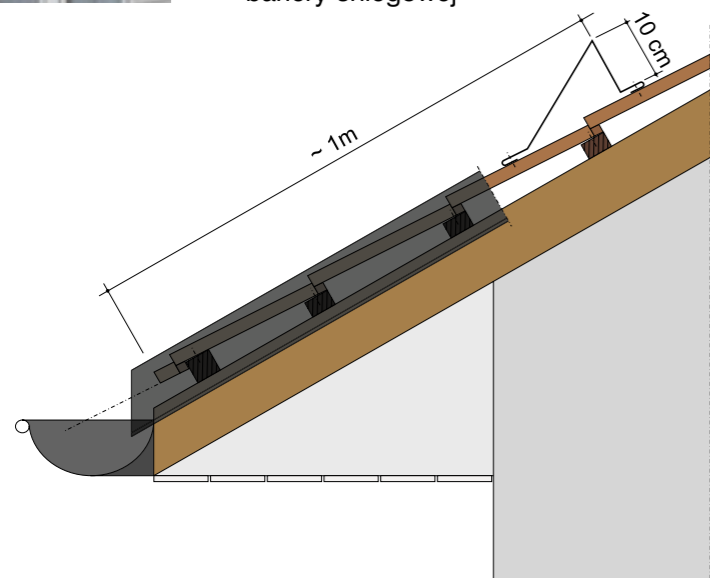
Kalenica baryłkowa zabezpiecza grzbiet dachu oraz krawędzie, gdzie spotykają się dwie połacie pod kątem wypukłym. Mocowanie kalenicy musi być tak rozwiązane, aby umożliwić pokryciu dachowemu oraz ociepleniu swobodne „oddychanie” poprzez jedną lub dwie pustki powietrzne.

Warto pokusić się o rozwiązanie przedstawione na rys. 14, gdzie pas FWK o wysokiej paroprzepuszczalności przyklejono do krawędzi blach dachówkowych. Końcówki kalenicy zamyka się zakończeniami. Mocowanie kalenicy odbywa się min. na co drugim grzbiecie blachy dachówkowej.



Rys. 15

Przykład zainstalowania bariery śniegowej



5.3.8. Bariery śniegowe. Rys. 15

O zainstalowaniu barier śniegowych decydują lokalne warunki pogodowe oraz doświadczenia z eksploatacji obiektów wybudowanych w okolicy. W zależności od obfitości opadów, zmian pogodowych i ukształtowania dachu montowane mogą być w jednym lub kilku rzędach w odległości ok. 1 m od okapu na wysokości podpory krokwi (murlaty). W przypadku zamontowania barier śniegowych należy liczyć się ze zwiększonym obciążeniem połaci dachowej o 20 do 40% od większej ilości śniegu w rejonie barier.

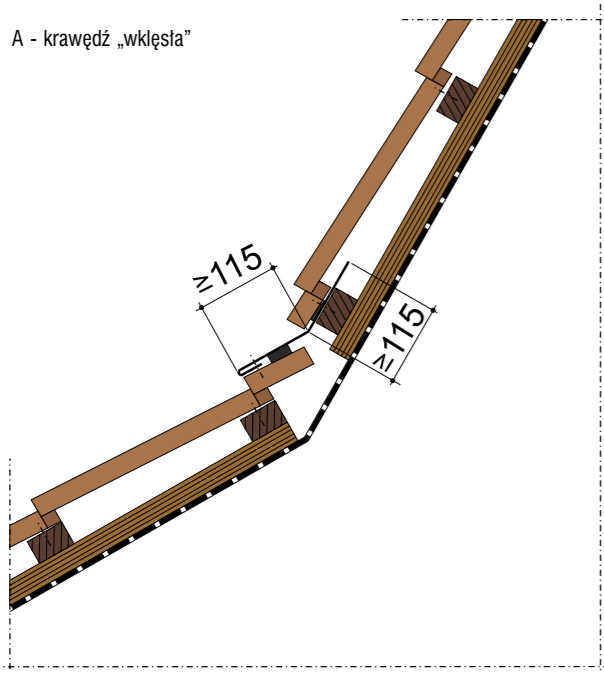
5.3.9. Obróbki krawędzi połaci o różnych nachyleniach, obróbki przyścienne i ogniowurowe. Rys. 16 i 17

Obróbki j.w. wykonuje się najczęściej na budowie z uwagi na duże zróżnicowanie architektoniczne budynków w Polsce.

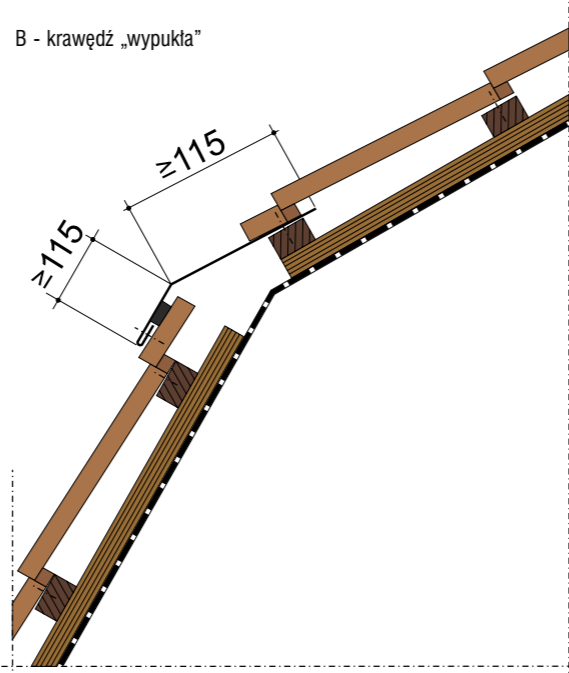
Rys. 16

Przykład obróbki krawędzi dachu o różnych nachyleniach połaci

A - krawędź „wkłęsła”



B - krawędź „wypukła”



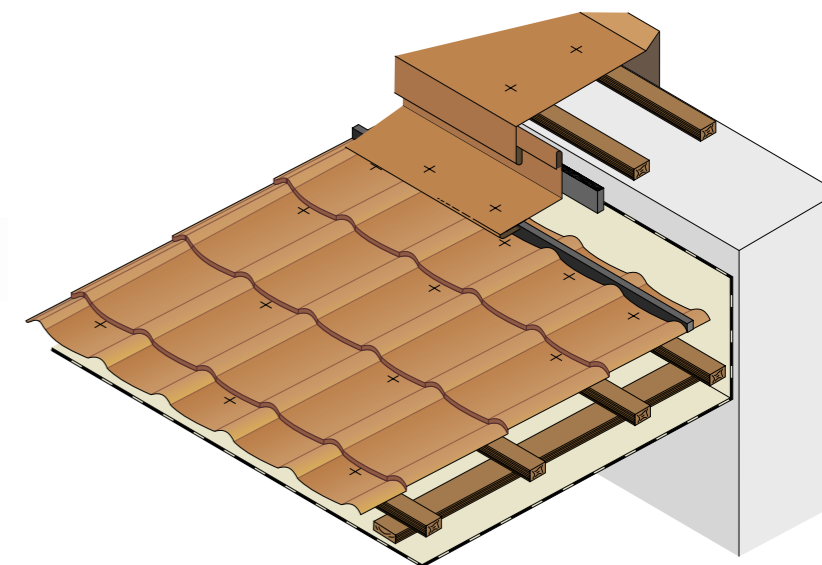
UWAGA! Wszystkie obróbki osłaniające krawędzie dachu zlokalizowane są w „pasach krawędziowych” dachu, gdzie występują największe obciążenia spowodowane ssaniem wiatru – stąd należy je mocować co min. 33 cm.

5.3.10. Obróbki rur wywiewnych, wywietrzników, anten itp.

Wszelkie elementy o przekroju kołowym wystające z dachu uszczelnia się za pomocą kołnierzy uszczelniających wykonywanych z gumy EPDM. Podstawy tych kołnierzy umożliwiają uformowanie się do kształtu blachy podłoża i dodatkowo uszczelniane są silikonem i mocowane wkrętami samowierzącymi.

6. Pokrycia dachów inwentarskich

W inwentarskich budynkach, w których hodowane są zwierzęta, panuje szczególnie agresywne środowisko. Wydzielające się z odchodów zwierząt gazy (t.j. metan, siarczek wodoru czy amoniak) w połączeniu z parą wodną tworzą roztwory o bardzo silnym działaniu korozyjnym, dlatego bardzo istotną sprawą jest należyte rozwiązanie systemu wentylacyjnego tych pomieszczeń. Zaniechanie tego może spowodować znaczne skrócenie żywotności przekryć – nawet o połowę. Można tu wykorzystać zwykłe sposoby wentylacji za pomocą otworów wentylacyjnych w szczytach budynków, krat wentylacyjnych lub przewodów wprowadzonych ponad dach – należy zwracać szczególną uwagę na ewentualną korozję w pobliżu wylotów.



Rys. 17

Przykład obróbki ogniowuro oraz zastosowania obróbki przyściennej i ogniowuro.

7. Konserwacja.

Dachy z blach dachówkowych w zasadzie nie wymagają specjalnych zabiegów konserwacyjnych. Niemniej jednak konieczne jest:

- usuwanie z powierzchni dachu liści, które gnijąc powodują odbarwienia powłoki organicznej blachy,
- usuwanie warstwy pyłów przemysłowych (np. pochodzących z zakładów wapienniczych, cementowni, hut i kopalń), które wchodząc w reakcję z wodą powodują uszkodzenie powłoki organicznej blach.

8. Uwagi końcowe

1. Do cięcia blach należy stosować elektryczne nożyce wibracyjne lub skokowe, niblery oraz nożyce ręczne.

Zabrania się używania narzędzi powodujących przy cięciu uszkodzenie powłoki lakierowanej i cynkowej na skutek wydzielania się ciepła, tj. szlifierki kątowe.

2. Po dachu można chodzić jedynie w obuwiu o miękkich spodach stawiając stopy w dołach fal.

Zanim zacznie się chodzić po pokryciu dachu należy przykręcić wszystkie wkręty.

3. Drobne uszkodzenia powłoki podczas montażu można zamalować farbą do zaprawek. Powierzchnia musi być oczyszczona z brudu i tłuszczu. Powierzchnie sąsiadujące z uszkodzeniami powinny być osłonięte.

4. Stalowe wióry pozostające po cięciu i wierceniu muszą być usunięte za pomocą miękkiej zmiotki, gdyż rdzewiejąc powodują uszkodzenia powierzchni blach.

5. Brud, który powstaje w czasie pracy montażystów oraz w okresie eksploatacji powinien być usunięty za pomocą normalnych środków myjących.

6. Miejsca cięć zaleca się zabezpieczyć lakierem bezbarwnym.

ZAŁĄCZNIK

Jeśli w dokumentacjach technicznych brak jest rozwiązań szczegółowych – można skorzystać z poniższych uwag:

1. Deskowanie dachu.

1. Grubość desek przy rozstawie krokwi:
600 mm – gr. desek 20 mm,
900 mm – gr. desek 23 mm,
1200 mm – gr. desek 28 mm.
2. Grubość płyty OSB przy rozstawie krokwi:
700 mm – gr. płyty OSB 12 mm,
800 mm – gr. płyty 15 mm,
1000 mm – gr. płyty 18 mm.
3. Przekrój lat przy rozstawie krokwi:
700 mm – przekrój lat: 24×48 mm,
800 mm – przekrój lat: 30×50 mm,
1200 mm – przekrój lat: 40×60 mm.

2. Minimalna długość gwoździ.

1. $L = \text{grubość gwoźdźcia} \times 12 + \text{grubość kontrłaty}$,
2. $L = \text{grubość (łaty + kontrłaty)} \times 2,5$,

3. Praktyczny dobór orynnowania:

1 cm² przekroju rynny lub rury spustowej „zbiera” wodę deszczową z 1 m² rzutu dachu.

4. Instalacja odgromowa.

Wg PN-92/E-05003/01-04 w instalację odgromową powinny być zaopatrzone:

- budynki o wysokości powyżej 15 m lub powyżej 500 m² p.u.,
- budynki użyteczności publicznej (powyżej 500 osób),
- szpitale, sanatoria, żłobki,
- obiekty o dużej wartości historycznej,
- obiekty wykonane z materiałów łatwopalnych,
- obiekty do produkcji składowania materiałów łatwo palnych,
- obiekty w których wskaźnik zagrożenia piorunowego przekracza 10-4.

5. Minimalna grubość ocieplenia:

- dachów stromych – 22 cm,
- stropów nad poddaszami nie ogrzewanymi – 18 cm.

6. Stosowanie uszczelek.

Uszczelnianie linii okapu i kalenicy, stosowane głównie z obawy przed insektami i ptactwem, wpływa ujemnie na sytuację wilgotnościową przekrycia dachowego. Uszczelki ograniczają, a nieumiejętnie stosowane wręcz likwidują konieczne dla prawidłowego funkcjonowania dachu szczeliny wentylacyjne przy okapie i przy kalenicy. Jednak zabezpieczenie okapu i kalenicy przed zagnieżdżeniem się ptactwa i insektów jest konieczne.

7. Otwory i szczeliny wentylacyjne.

1. zalecana powierzchnia Fe szczelin wlotowych dla stropodachów szczelinowych wentylowanych, o nachyleniu połąci do 50° w przeliczeniu na 1 m² powierzchni dachu Fd wynosi:

- pow. wlotu powietrza przy okapie:
 $F_e = 0,002 \times F_d$ – lecz nie mniej niż 200 cm²/mb okapu,
 - pow. wlotu powietrza przy kalenicy:
 $F_e = 0,005 \times F_d$ – lecz nie mniej niż 200 cm²/mb kalenicy.
2. wentylacja poddasza nieużytkowego:
 $F_e = 1/300 \times F_p$ – poprzez system otworów nawiewnych w dachu,
 $F_e = 1/150 F_p$ – poprzez wywietrzniki umieszczone w ścianach szczytowych.
Fp – powierzchnia poddasza.

8. Stosowanie folii dachowych.

Doświadczenia ostatnich lat oraz przeprowadzone badania udowodniły, że nawet w najbardziej korzystnych warunkach fizyko-chemicznych na ocieplonym poddaszu powinno się stosować paroizolację w połączeniu z FWK o wysokiej paroprzepuszczalności.

A zatem generalnie odchodzi się od stosowania folii nisko paroprzepuszczalnych.

Dodatkowe dwa argumenty za stosowaniem FWK o wysokiej paroprzepuszczalności a jednocześnie wodoszczelnych, to przede wszystkim fakt, że stosując taką folię, zarówno inwestor jak i wykonawca robót ma pewność, że niczego nie można popsuć. Nie potrzeba tu konstruować nawiewów ani wywiewów dla pustki „dolnej”; jest to niezmiernie korzystne w przypadku dachów skomplikowanych architektonicznie (np. dachy kopertowe).

Drugim argumentem jest to, że dach zbudowany przy użyciu takiej folii i bez deskowania jest po prostu tańszy i cieplejszy, co znajduje konkretny wyraz w rachunkach za ogrzewanie.

9. Taśmy samoprzylepne.

1. Taśmy jednostronnie przylepne:
 - TOP – Tape4 – uszczelnianie przejść dachowych (kominków wentylacyjnych, anten, wytazów itp.),
 - FASET firmy Fulgurit – j.w.
 - Top Tape6 – uszcz. nieszczelności w pokryciu (dziury, ubytki),
 - Clever Top Repair – łączenie folii dachowych,
 - Taśma Dorken – j.w.
 - RISSAN firmy SIGA AG – uniwersalna,
 - TOP FLEX MAGE – taśmy do obróbki kominów,
 - Taśmy izolacyjne firmy INTERCHEMAL do:
 - * uszczelniania połączeń blach trapezowych, kasetonów, paneli elewacyjnych z konstrukcją podstawową,
 - * jako izolacje akustyczne pod płyty g-k.,
 - * do dylatacji przyściennych posadzek.
2. taśmy dwustronnie przylepne:
 - TOP – Tape3 – klejenie folii na pasach nadrynnowych, listwach przyściennych itp., folii paroszczelnych.
 - Clever Top Connect – j.w.



Pruszyński Sp. z o. o. z siedzibą w
02-486 Warszawie, Al. Jerozolimskie 214,
zarejestrowana w Sądzie Rejonowym
dla m. st. Warszawy w Warszawie,
XIII Wydział Gospodarczy Krajowego Rejestru Sądowego
pod numerem 0000054020,
Kapitał zakładowy 17.635.000 zł,
NIP 534-21-39-235, REGON 016480890

ZAKŁAD PRODUKCYJNY

05-806 Komorów, Sokołów
ul. Sokołowska 32B
tel. 0-22 738 60 00, fax 0-22 738 61 01
www.pruszynski.com.pl
e-mail: pruszynski@pruszynski.com.pl

DZIAŁ DETALICZNY

05-816 Michałowice, Al. Jerozolimskie 268
tel. 0-22 723 80 00
e-mail: detal@pruszynski.com.pl

FILIE:

GDAŃSK

80-180 Gdańsk-Szadółki, ul. Lubowidzka 34
tel. 0-58 303 90 40
e-mail: gdansk@pruszynski.com.pl

KATOWICE

41-710 Ruda Śląska, ul. Nowary 1a
tel. 0-32 342 13 95
e-mail: katowice@pruszynski.com.pl

KIELCE

25-655 Kielce, ul. Łódzka 268a
tel. 0-41 346 15 10
e-mail: kielce@pruszynski.com.pl

KRAKÓW

32-087 Węgrzce 457, gmina Zielonki
tel. 0-12 286 31 50
e-mail: krakow@pruszynski.com.pl

LUBLIN

20-207 Lublin, ul. Turystyczna 13a
tel. 0-81 745 15 90
e-mail: lublin@pruszynski.com.pl

PARTNERZY REGIONALNI:

BIAŁYSTOK

16-070 Nowosiółki, ul. Warszawska 44
tel. 0-85 719 30 03
e-mail: bialystok@pruszynski.com.pl

ŁÓDŹ

95-030 Rzgów, ul. Rudzka 43
tel. 0-42 227 80 70
e-mail: lodz@pruszynski.com.pl
92-776 Łódź, ul. Brzezińska 277a
tel. 0-42 648 47 41

POZNAŃ

62-021 Paczkowo, ul. Wiosenna 18
tel. 0-61 815 75 00
e-mail: poznan@pruszynski.com.pl

SZCZECIN

73-108 Kobylanka, Motaniec 2c
tel. 0-91 561 04 25
e-mail: szczecin@pruszynski.com.pl

WROCLAW

55-080 Kąty Wrocławskie, Nowa Wieś Wrocławska
ul. Relaksowa 41, tel. 0-71 316 93 21
e-mail: wroclaw@pruszynski.com.pl

W OFERCIE SPRZEDAŻY POSIADAMY:

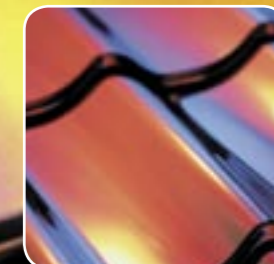
• **metale kolorowe – Metkol Pruszyński**
05-816 Michałowice, Al. Jerozolimskie 268
tel. 0-22 723 09 91
e-mail: metkol@pruszynski.com.pl

• **panele aluminiowe oraz akcesoria do systemów
gipsowo-kartonowych firmy Punto Pruszyński**
05-816 Michałowice, Al. Jerozolimskie 268
tel. 0-22 723 80 22
www.punto.com.pl
e-mail: punto@punto.com.pl

• **okna i drzwi drewniane firmy Stolbud-Pruszyński**
33-330 Grybów, Biała Niżna 441
tel. 0-18 440 84 00
www.stolbudpruszynski.com.pl
e-mail: sekretariat@stolbudpruszynski.com.pl



TERAZ POLSKA



**INSTRUKCJA
montażu blach dachówkowych**